



# CATRACA PORTINHOLA

## CARACTERISTICAS

- Fabricada em aço-carbono, com pintura em epóxi preto;
- Tratamento anticorrosivo;
- Acabamento em aço inox;
- Fechadura para acesso aos componentes eletrônicos;
- Iluminação frontal, com chave liga/desliga, e 3 opções de cores (verde vermelho e azul);
- Sistema de amortecimento do giro dos braços;
- Reforços estruturais;
- Fácil instalação;
- Travamento automático dos braços;
- Liberação feita através de Biometria, leitor RFID Proximidade, RFID Smart Card Contactless, leitor de código de barras ou botoeira;
- Guarda corpo (opcional);
- Cofre coletor (opcional);
- Plataforma (opcional);
- Sistema de abertura automática das portas em caso de falta de energia ou de acionamento de alarme de emergência;
- Possui os recursos da lista de acesso, funções, feriados, mensagens específicas, horários de acionamento de sirene, tabelas de horários, períodos e escalas;
  - Pode trabalhar com comunicação direta com um computador (on-line), Stand Alone (offline) ou intercambiar entre os dois modos caso seja necessário;

- Faz gerenciamento de acesso, até 15.000 matrículas;
- Capacidade de armazenamento para 8 milhões de eventos;
- Os dados são gravados em memória flash, memória com dispositivos interno de proteção de integridade e não volátil;
- Possui aplicativo web embarcado para configuração e coleta de dados no equipamento;
- Atualização de firmware (programa residente na placa do relógio) via Serial, USB ou ainda via software, evitando a remoção dos componentes do equipamento;
- O equipamento mostra no display e emite aviso sonoro para indicar a necessidade de revista no usuário, podendo ser configurada a percentagem de sorteio;
- Possui recurso de cadastro de usuários localmente no equipamento, através do próprio menu;
- Trabalha com vários modos de comunicação, sendo: TCP-IP 10/100 Mbits e Serial RS232 nativos na placa, WI-FI, 3G e GPRS (com o uso do smart henry);
- Equipamento dotado de porta USB para importação e exportação de dados, que proporciona um meio rápido e fácil para configuração do equipamento e coleta de eventos.

## OPERACIONAL

- Leitor biométrico com sensor ótico, resistente a riscos e desgaste, de 500 DPI e capacidade de armazenamento de 40.960 digitais na biometria Verde Sin30xx, 9590 (Opcional), e 19.000 (Opcional). Ainda conta com tecnologia antifraude que impede a utilização de digitais falsas de silicone e gelatina, nas capacidades de 9590 e 16000 (Opcional);
- Leitor de cartões RFiD Smartcard Contactless 13,56 Mhz);
- Leitor de cartões RFiD Proximidade padrão Unique (125 kHz);
- Leitor de código de barras, com suporte a cartões de 3 a 20 digitais nos padrões 2 de 5 intercalados e 3 de 9, ou ainda demais padrões com leitores Omni direcionais ou feixe a laser (Opcional);
- Sistema biométrico pode trabalhar no modo 1:N, onde o reconhecimento é feito apenas com a apresentação da biometria, bem como no modo 1:1 onde é feita a prévia informação da matrícula e em seguida a apresentação da biometria;
- Recurso de cartão administrador, onde facilita o acesso ao menu de configuração do equipamento por meio de registro de acesso;

- Possui controle de acesso do usuário através da validação do cartão;
- Sistema de registro com confirmação por senha de acesso ou senha de pânico;
- Possui recurso de conexão no modo servidor ou no modo cliente;
- Sistema inteligente de gerenciamento do usuário, auxilia no cadastro e na alteração dos funcionários;
- Menu de ajustes do equipamento dotado de senha de acesso padrão, permite ser alterada via menu e aplicativo embarcado;
- Sistema de relógio em tempo real (RTC), com opção de ajuste da data e hora, configuração do horário de verão. Com recurso de backup em bateria de lítio, mantendo a data e hora correta, caso o equipamento seja desligado;
- Sistema interno de monitoramento dos níveis das tensões e de travamento do processador;
- Equipamento possui display TFT colorido 2,8' ;
- O teclado possui 12 teclas no padrão telefônico e 4 teclas adicionais de função, com opção para matéria "Antivandalismo";
- Suporta 5 relês de acionamento, sendo 1 nativo na placa e dois externos;
- Predisposição para instalação de até 6 leitores simultâneos;
- Suporte para exibição de mensagem padrão no acesso, sendo possível configurar uma mensagem personalizada, uma saudação ou a matrícula do usuário;
- A configuração de avisos sonoros de áudio são customizados, podendo ser personalizado via importação de arquivo(.wav).Opcional;
- Programação de até 100 funções diferentes para controle de acesso, para utilizar como indicativo do motivo da marcação do registro;
- Permite configurar até 256 acionamentos para sirene;
- Sistema de expansão para relês, entradas digitais e leitores;
- Contém menu interno de configurações, para ajustar o funcionamento da comunicação e realizar cadastro de digitais no próprio relógio;
- Realiza controle dos horários dos funcionários por meio de tabelas de horários e períodos;
- Integração da catraca com outros softwares: o equipamento pode ser integrado a qualquer software desenvolvido sobre o SDK para integradores fornecidos pela Henry.



## Ambiente

- Temperatura de operação: - 15 oC a 55 oC (sem condensação);
- Temperatura para estocagem: - 20 oC a 60 oC;
- Faixa de umidade para funcionamento: 0% a 95%;
- Nível aceitável de luz para funcionamento: 3000 Lux.

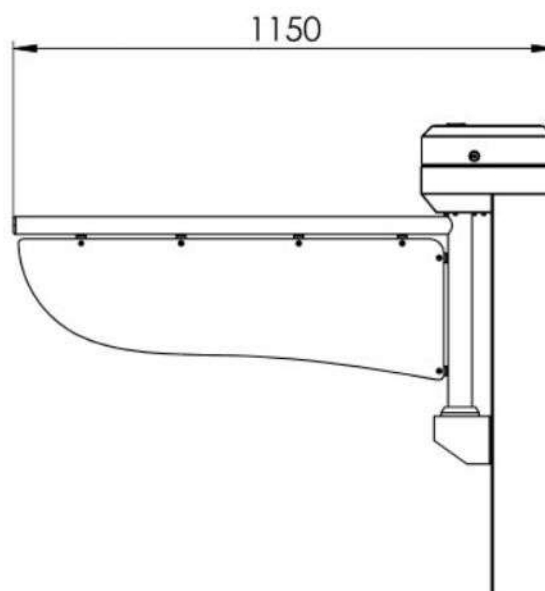
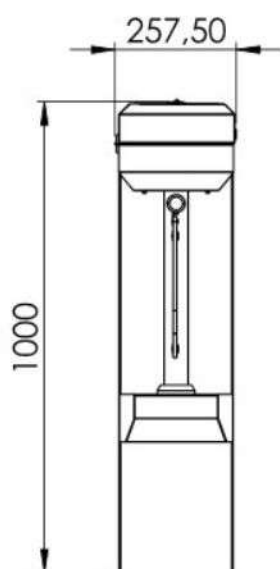
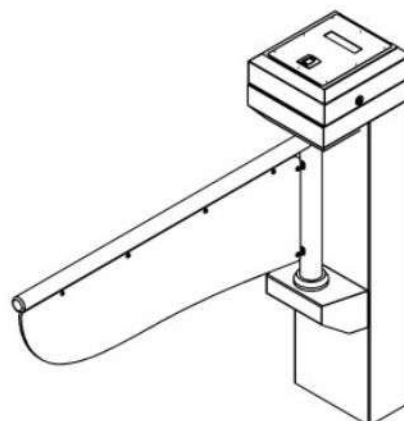
## Elétrica

- Fonte Chaveada: 90 a 265 V AC~;
- Tensão de operação : 12 V;
- Potência média: 3,1 mW;
- Consumo médio de corrente: 260 mA;
- Bateria Interna: 12 V para alimentação em caso de falta de energia (No-Break interno);
- Tempo médio de funcionamento sem energia: 22 horas (dependendo da carga da bateria).

## Medidas do Produto

- Altura: 100,00 cm;
- Profundidade (sem os braços): 27,50 cm;
- Profundidade (com os braços): 115,00 cm.

MEDIDAS EM MILIMETROS



### Medidas da Embalagem

