

ANTENAS ANTIFURTO

**EAS RF**

Guia de instalação rápida



# ANTENA ANTIFURTO

TECNOLOGIA RF

A solução ideal para estabelecimentos comerciais que desejam realizar a prevenção de furtos



## CARACTERÍSTICAS

- Estrutura resistente, leve e com design agradável em qualquer ambiente;
- Sistema com alto nível de detecção permitindo grandes vãos entre as antenas
- Compatível com todas as etiquetas RIFD 8,2 Mhz do mercado;
- Sistema de alerta visual e sonoro na tentativa de furtos;
- Recurso de acionamento remoto do alarme;
- Permite personalização da estrutura com propagandas do estabelecimento;

## OPERACIONAL

- Frequência de operação: Opera com todas as etiquetas com frequência de 8,2 Mhz (EAS).
- Rele de acionamento: Opção para ligação de rele externo 12v.
- Detecção: Até 1,5m dependendo da tag utilizada.
- Alarme sonoro: Possui dispositivo interno para ajustar o volume ou ainda desativar a função.

## ELÉTRICA

- Fonte chaveada: 90 a 240 VAC;
- Tensão da operação: 24 V 2A;
- Potência média: 15 W.

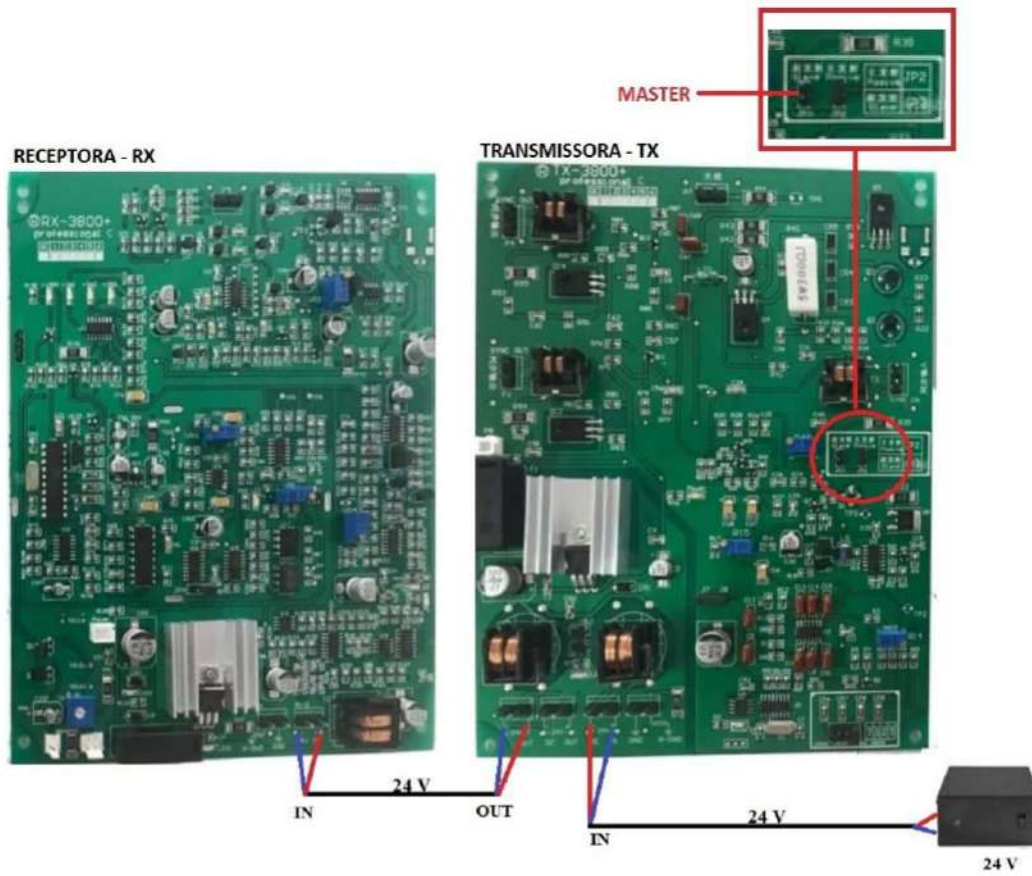


## MEDIDAS

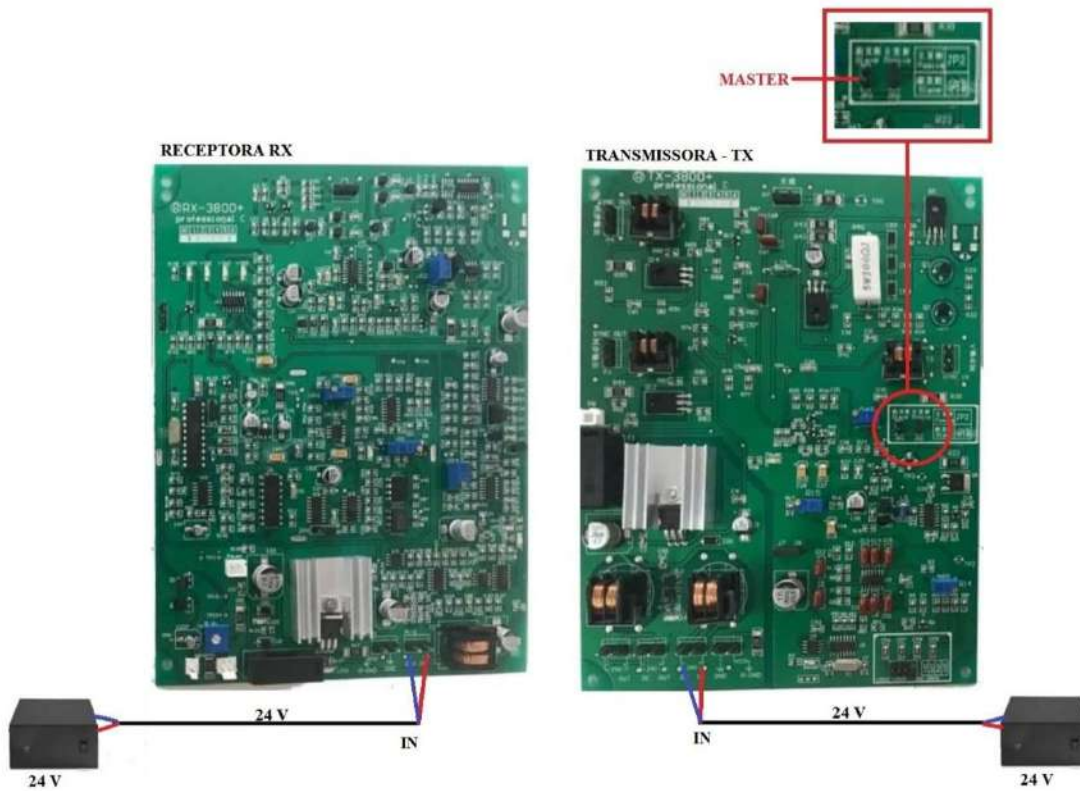
- Altura: 156 cm
- Profundidade: 6 cm
- Largura da base: 37.5 x 9 cm
- Peso 13 kg

# LIGAÇÃO DOS CABOS

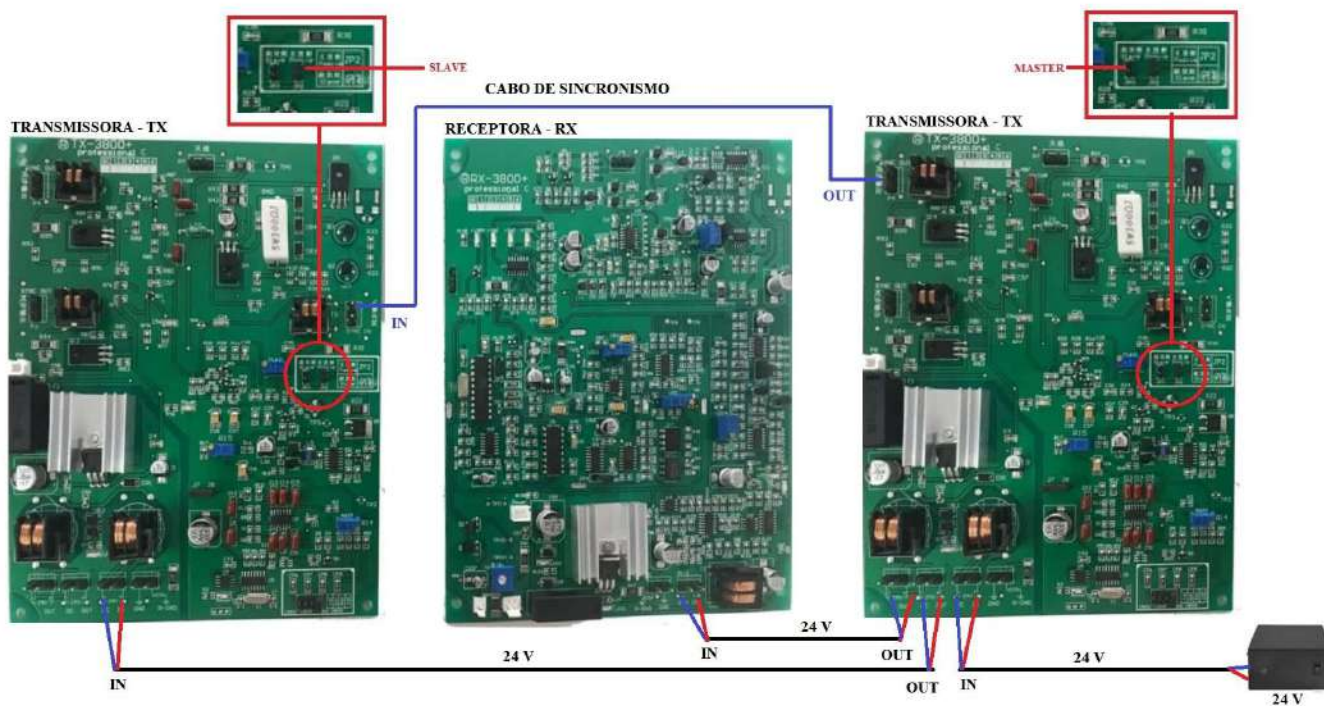
## 2 ANTENAS – MODO 1



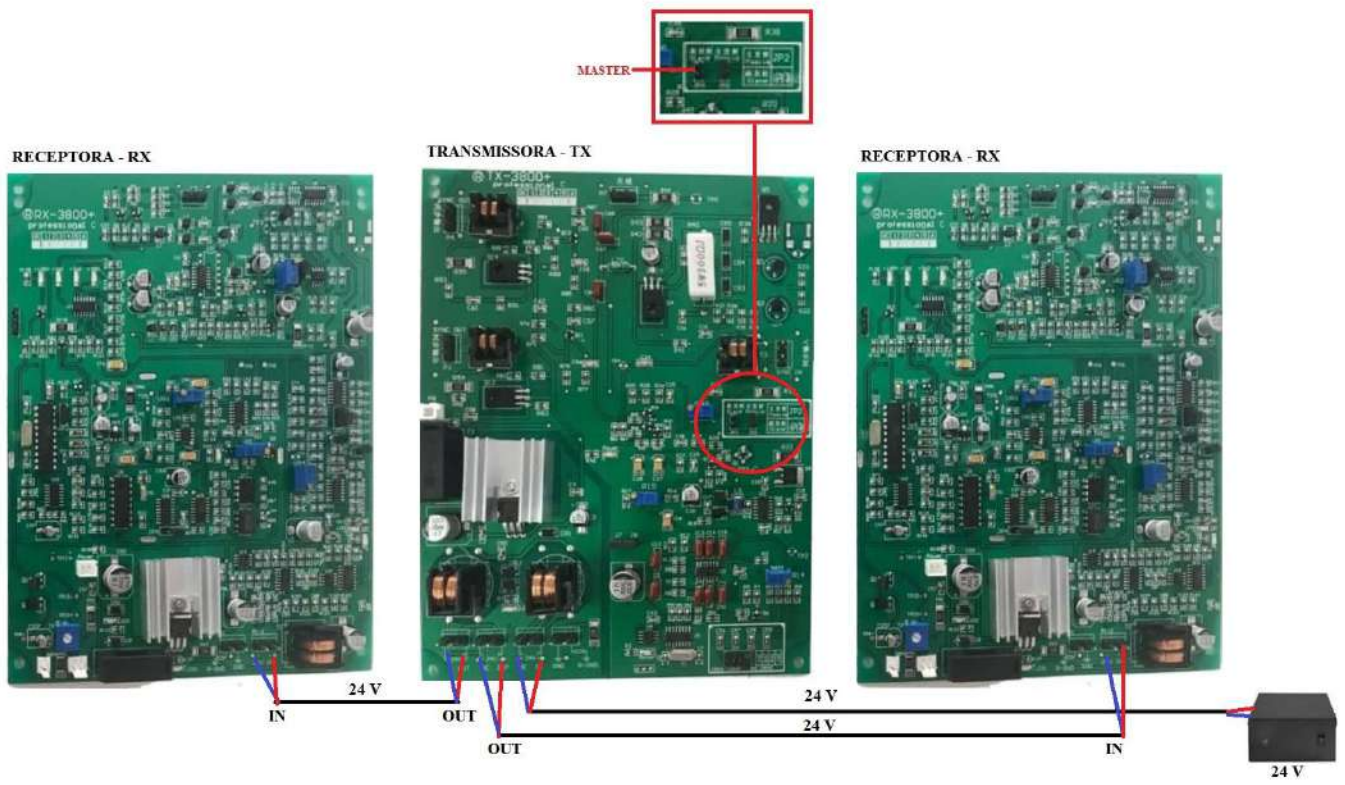
## 2 ANTENAS – MODO 2



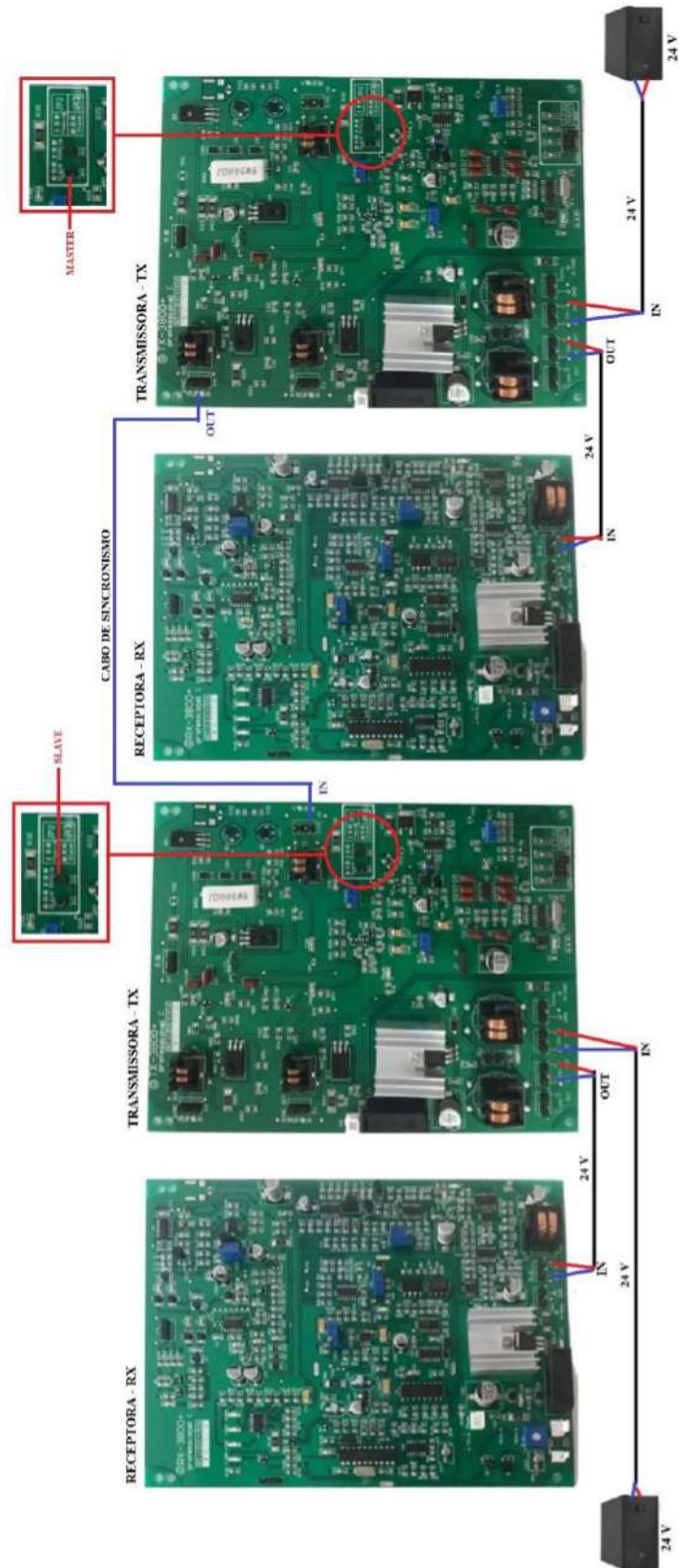
### 3 ANTENAS – MODO 1



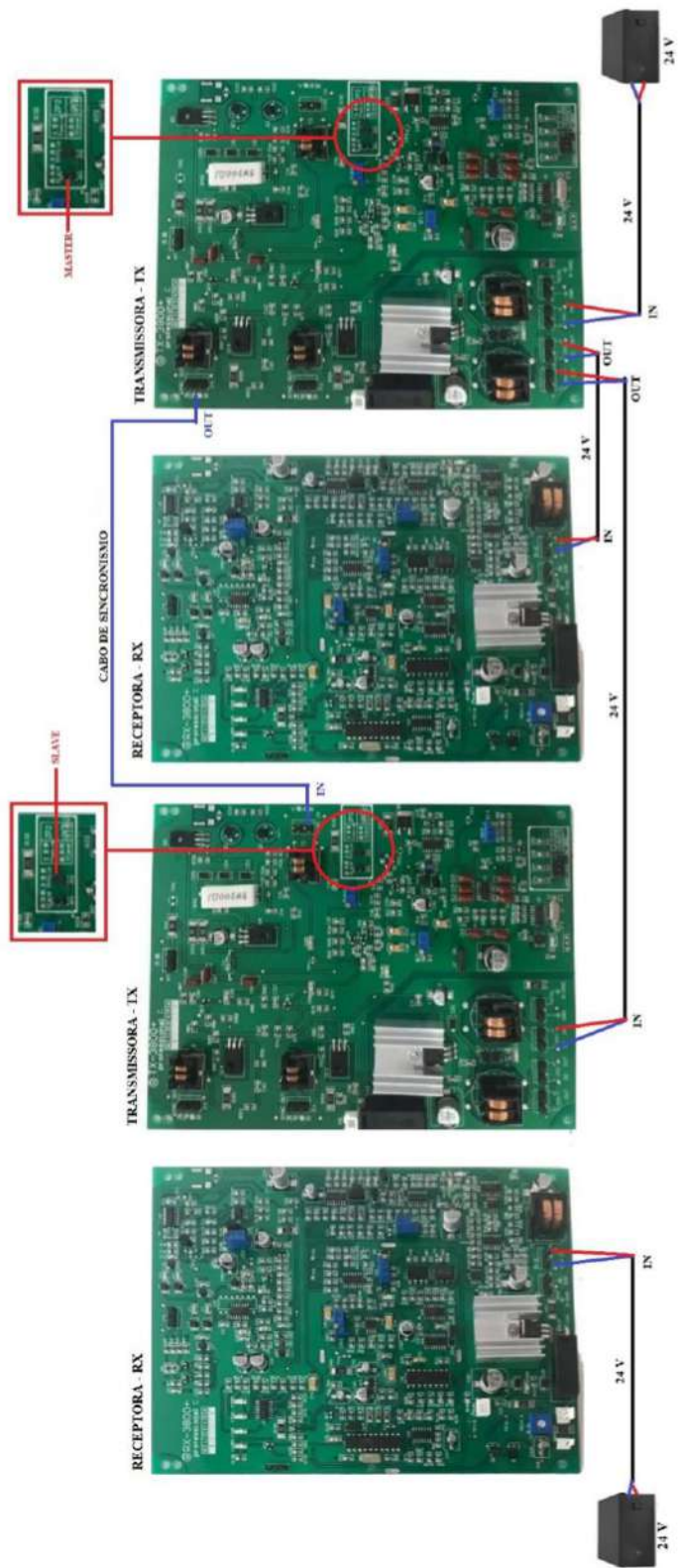
### 3 ANTENNAS – MODO 2



# 4 ANTENAS – MODO 1

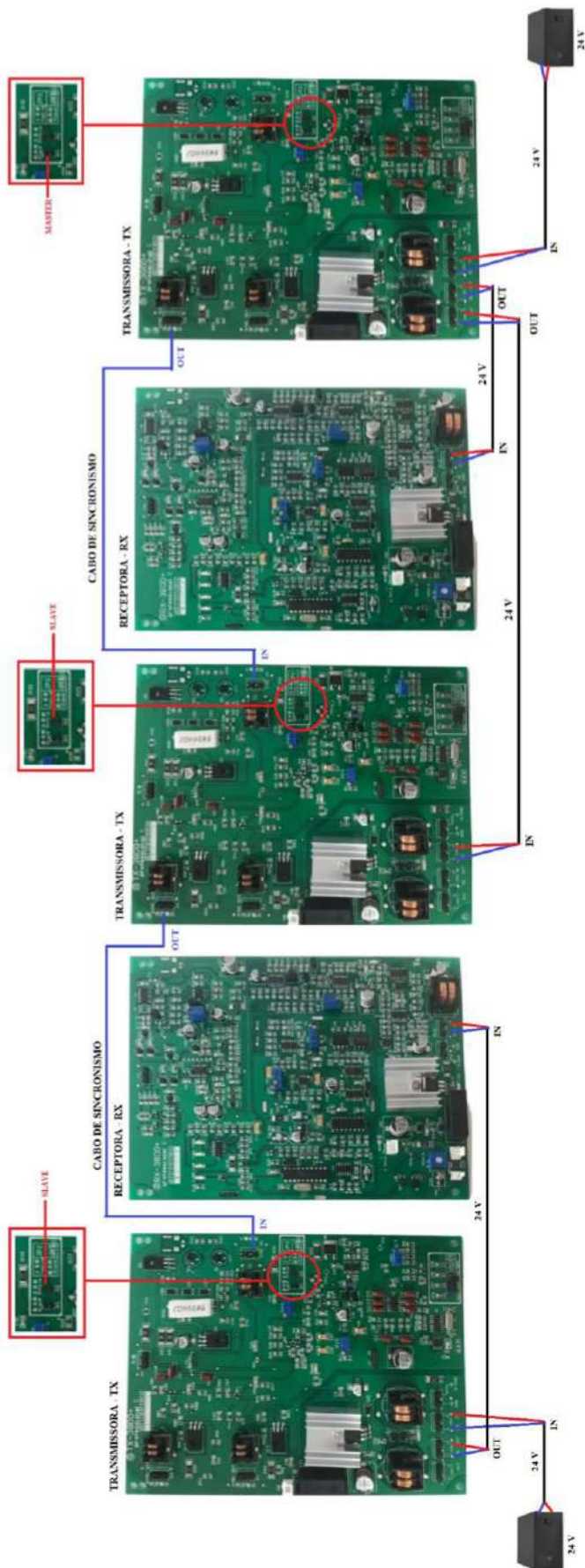


# 4 ANTENAS – MODO 2

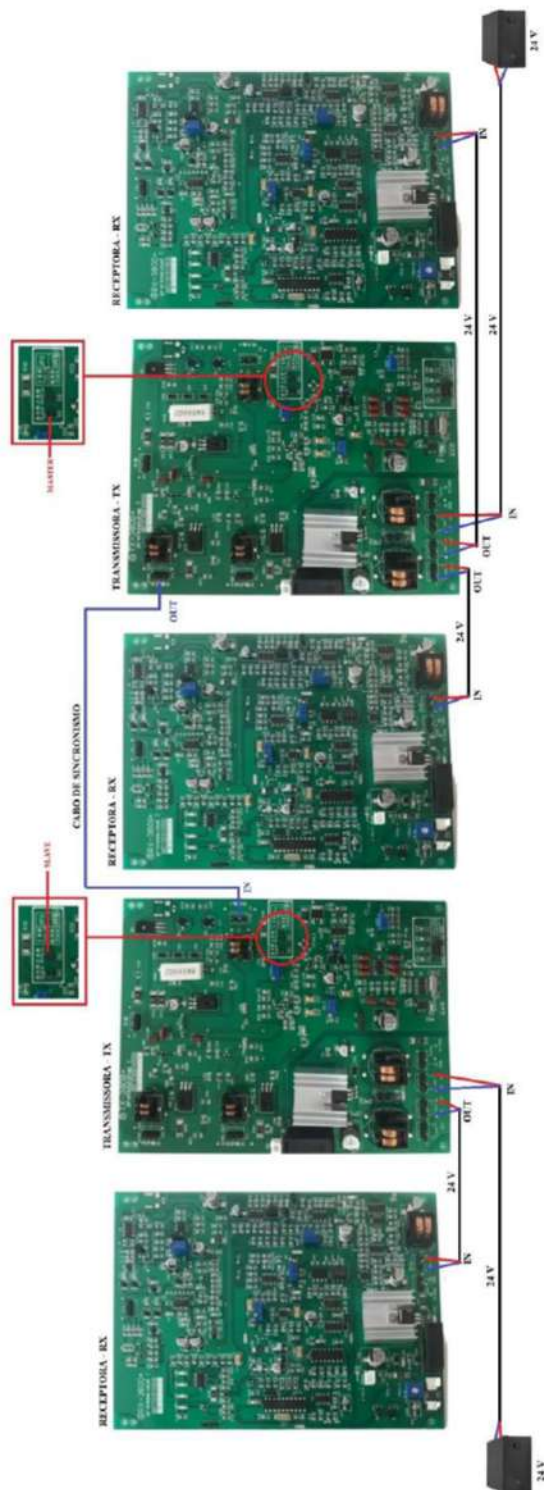




# 5 ANTENAS – MODO 1



# 5 ANTENAS – MODO 2



# 10 ANTENAS

