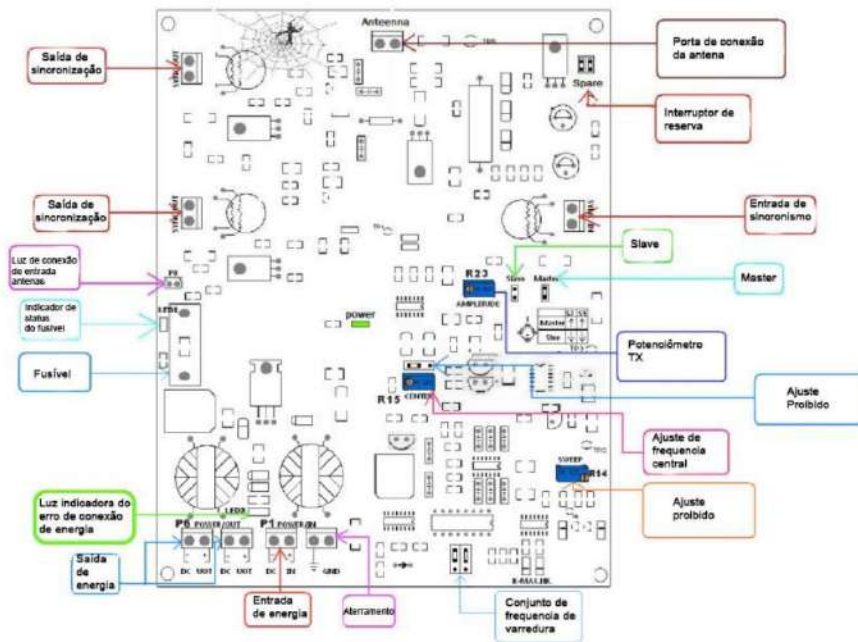




**Par de Antena Antifurto Eas (RX/TX)  
RF 8,2 MHZ LP02**



# Placa Transmissora (TX)



**O transmissor funciona da seguinte forma:**

1. Saída de energia: Conecta a placa RX em uma placa TX. Cada placa TX possui duas entradas DC Out.

2. Parâmetros da caixa de energia:

- tensão nominal de saída Dc ..... 24,0 V
- corrente nominal de saída ..... 180 MA
- tensão nominal de entrada ..... 220 V
- potência de entrada ..... 30 VA
- tensão de saída Dc ..... 24,0 V

3. LED1: Indicador de status do fusível (LED1): Quando o fusível está quebrado, queimado ou com mau contato, o LED1 acende.

4. LED2: Indicador de erro de conexão de energia: Quando possui erro de conexão de entrada de energia (positivo e negativo trocados), o LED 2 acende.

5. R23: Potenciômetro da placa TX: R23 já sintonizado, por padrão, na potência máxima. Somente um profissional deve fazer o ajuste.

6. R15: Regulador de frequência central: por padrão, já vem sincronizado na frequência de 8,2MHZ e não precisa sintonizar novamente. Somente um profissional deve fazer o ajuste.

7. R14: regulador da largura de banda: por padrão, ele já está bem ajustado e não precisa ser ajustado novamente. Somente um profissional deve fazer o ajuste.

8. Master (JP2): placa Master TX

9. Slave (JP3): placa TX "escrava"

10. Varredura de Frequência. (JP4 JP5): a função principal é impedir que outro sistema RF funcione na mesma frequência de modulação (170 Hz or 160 or 150 Hz). Fará uma varredura de sinal em uma distância de 10 metros.

11. SYNC OUT (saída de sincronização): envia sinal síncrono para a transmissão escrava (slave)

12. SYNC IN: (entrada de sincronização): receberá sinal síncrono da transmissão principal (master)

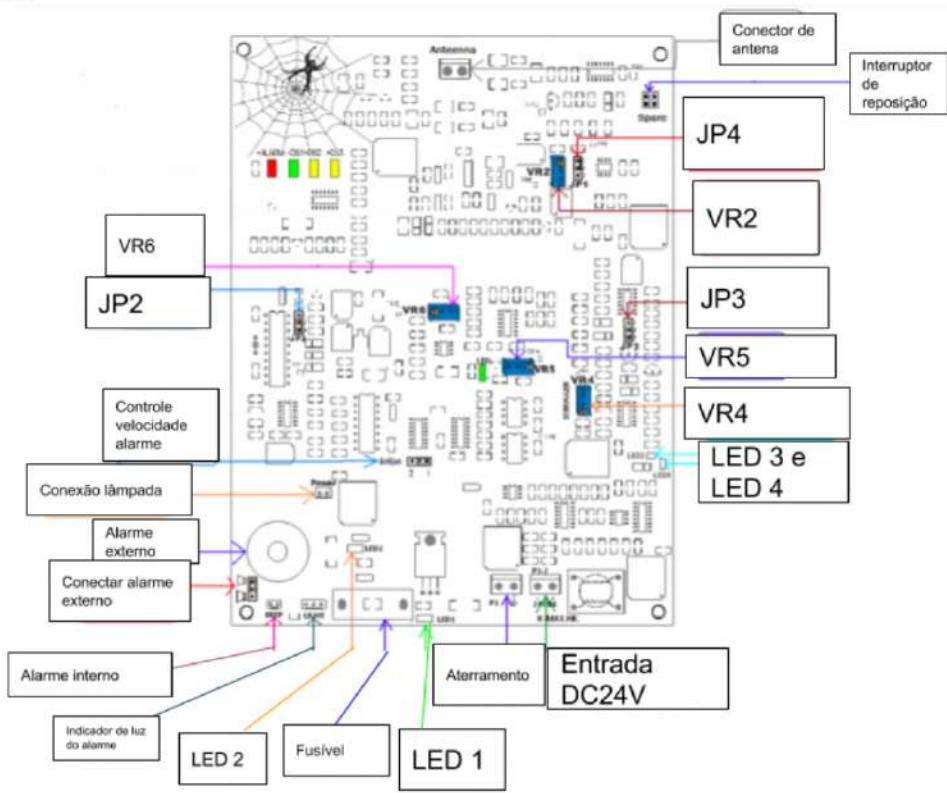
13. GND (Aterramento): fio terra da estrutura

15. P1 (energia / entrada): Entrada de energia / DC24V.

16. P6 (energia / saída): Saída de energia / DC24V.

17. P8: Porta de conexão das antenas luz de trabalho

# Placa Receptora - RX



**O receptor funciona da seguinte forma:**

1. Conector de antena: esta porta conectará dois cabos da estrutura da antena receptora.
2. JP1: O JP1 colocado na posição 1-2: o sistema ganhará sensibilidade automaticamente, o sistema baseará na distância entre a antena e aumentará automaticamente a sensibilidade.  
JP1 colocado na posição 2-3, o sistema precisa de configurar a sensibilidade manual. Geralmente o JP1 fica na posição 1-2.  
Somente um profissional deve fazer o ajuste.
3. VR2 (Regulador do ganho de sensibilidade manual): Quando JP1 for colocado na posição 2-3, ajuste o VR2. Somente um profissional deve fazer o ajuste.
4. VR4 (ajuste de sensibilidade): no sentido horário é aumentado, no sentido anti-horário é desativado. Geralmente, se o DS1 acender, significa melhor sensibilidade. O sistema se baseará na distância entre as antenas e aumentará automaticamente a sensibilidade.
5. LED3 e LED4 (indicador de interferência no ambiente): quando LED3 ou LED4 estão acesos, isso significa que o sistema possui interferência.

Estado1. Quando a interferência externa é pequena ou não há situações de interferência (não inclui etiquetas colocadas a uma distância de 5 metros da antena e a 20 metros de distância de antenas TX), o LED3 e o LED4 não piscam nem ficam acesos.

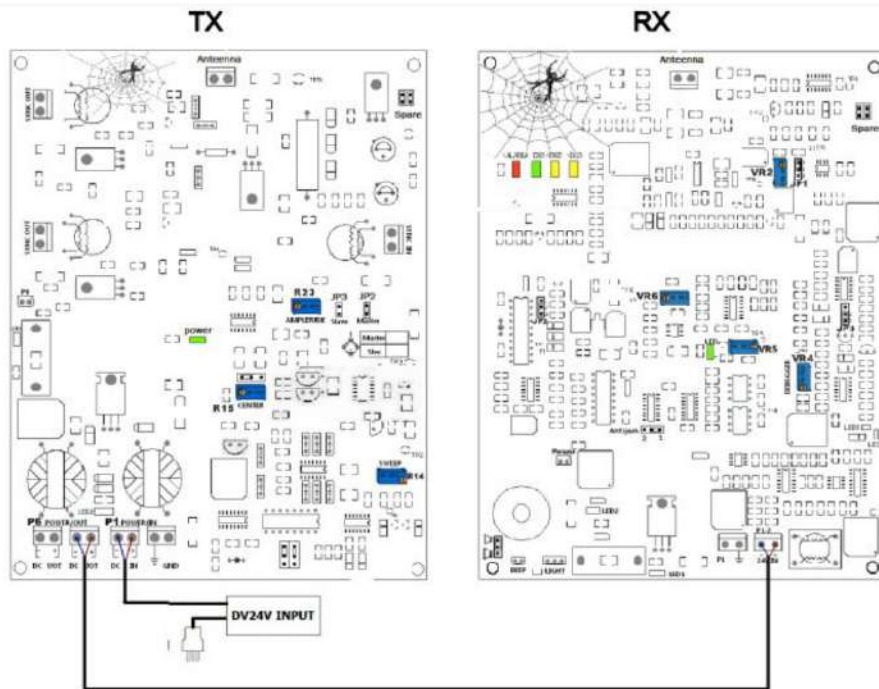
Estado2. Quando o local da instalação possui forte interferência (isso significa que o local da instalação possui outro equipamento sem fio ou equipamento de alta frequência), o LED3 e o LED4 acende e pisca, neste momento o local da instalação tem interferência.  
Dependendo do brilho do LED4, podemos estimar o grau de interferência.

Estado3. Quando o local da instalação possui uma interferência muito forte no ambiente, LED4 fica vermelho sempre brilhante e não cintila, neste momento o local da instalação tem interferência muito séria.  
O circuito anti-interferência da placa RX ficará completamente bloqueado, agora identifique a área de detecção, o sistema não pode alarmar, deve diminuir a distância de detecção ou remover interferência, para que o sistema possa ser usado.

6. Antijan: Interruptor de velocidade do alarme, tem 2 posições: a velocidade do alarme é lenta, a anti-interferência é forte, coloque na posição 1 mas se a velocidade do alarme é rápida, a anti-interferência é mais fraca coloque na posição 2.
7. Conecte a porta de luz de trabalho das antenas: conexão da lâmpada de índice da estrutura.
8. Interruptor interno / externo da campainha: O ícone pequeno é uma campainha interna. O ícone grande é uma campainha externa.
9. Sinal sonoro: porta de conexão externa da campainha.
10. LUZ: porta de conexão da luz indicadora de alarme, o indicador de alarme da antena de recepção acende.
11. LED2: Luz indicadora do erro de conexão de energia: a placa é ligada com positivo e negativo invertido nesse caso LED2 acenderá.
12. LED1: Indicador de status do fusível: Quando o fusível está quebrado, queimado ou com mau contato, o LED1 acende.
13. P1 (GND): Aterramento
14. P1-2: Entrada de energia / DC24V

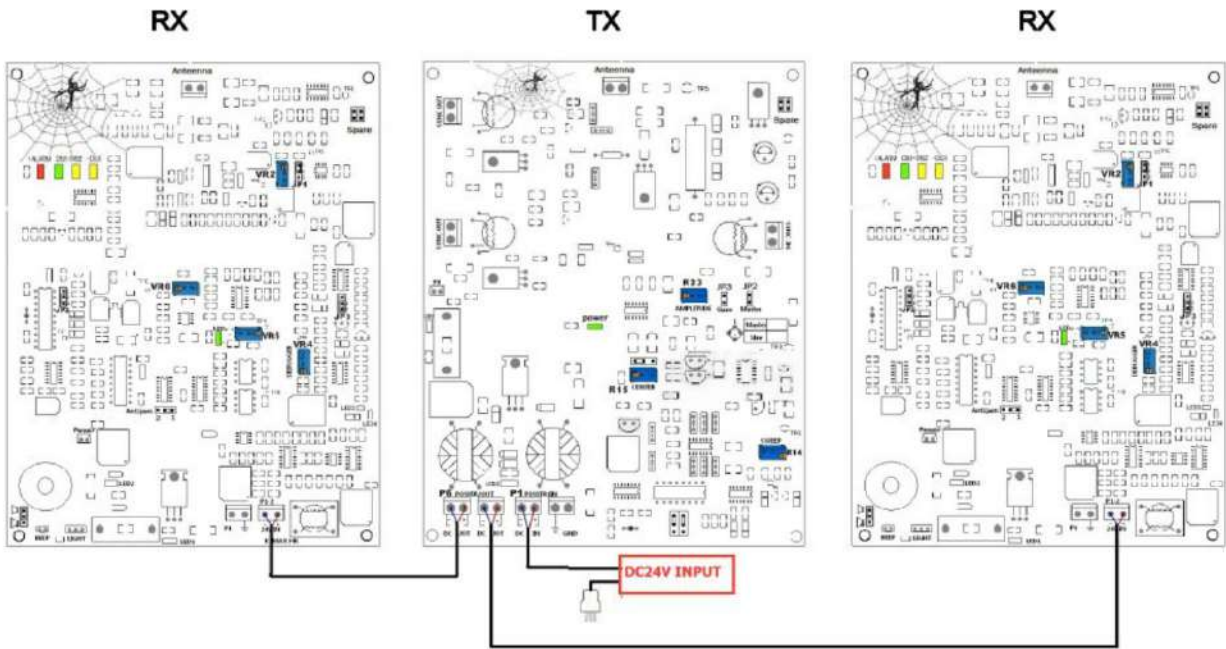
Exemplo de montagens:

1TX - 1RX

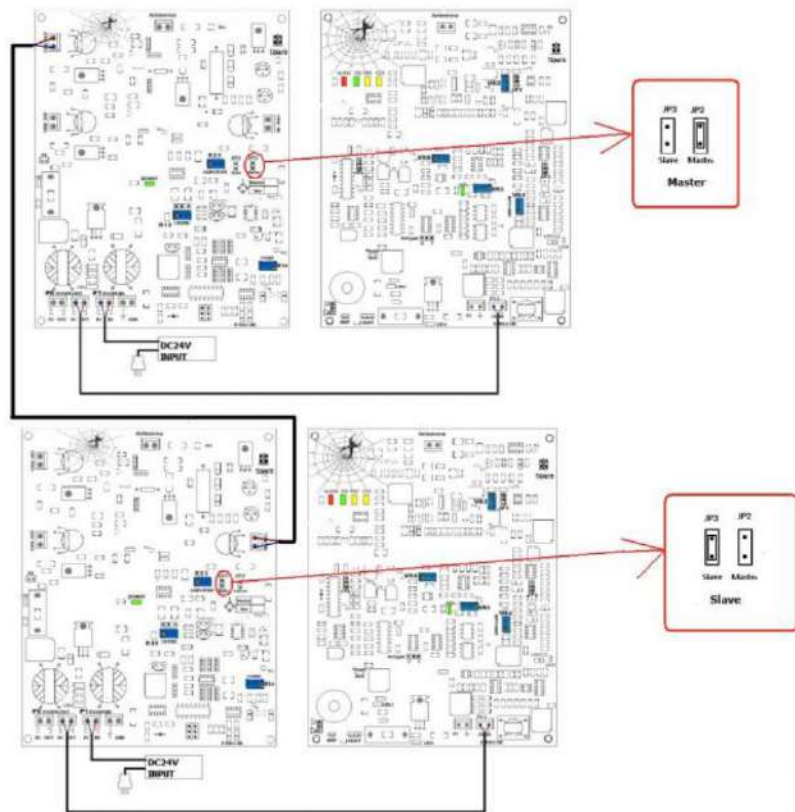




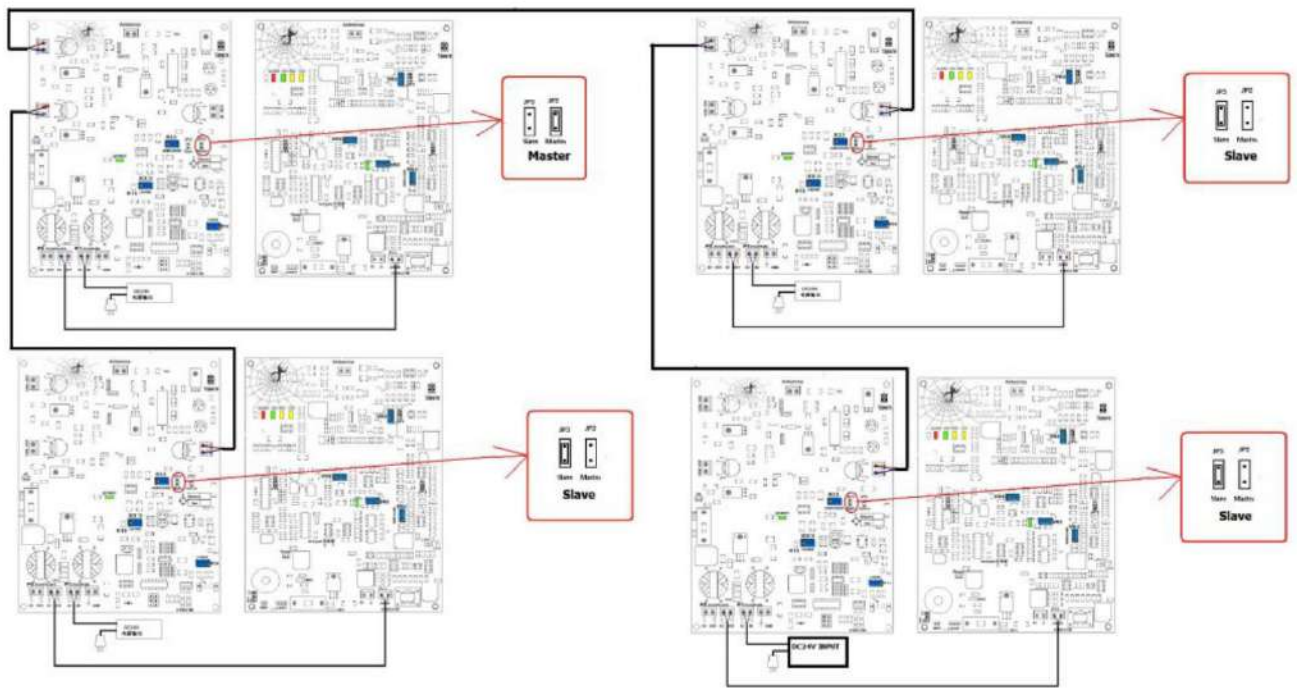
1 TX - 2 RX



2 TX - 2 RX



# 4 TX - 4 RX





**Os sistemas de segurança precisam de atenção:**

1. Não compartilhe fonte de energia elétrica. O Sistema de segurança EAS precisa de fonte de energia independente;
2. Não coloque etiquetas anti-roubo a 1,5 metros de distância da antena; caso contrário, causará grande interferência e alarme.
3. Não use ou coloque equipamentos elétricos e especialmente equipamentos grandes a 1,5 metros de distância da antena.
4. Não coloque metal e armação de metal grandes a 1,5 metros de distância da antena.
5. Não use fio de metal para conectar a antena.
6. Evite que os consumidores colidam com a antena;
7. Por favor, não use o interfone dentro de 1 metro em torno da antena, para evitar alarme falso.
8. O material do desacoplador é ímã e possui magnetismo muito forte. Não deixe o desacoplador próximo a antena.
9. Após o caixa retirar a etiqueta rígida, deverá mantê-las 2 metros de distância da antena. Caso contrário, a antena causará alarme falso. Se o caixa estiver próximo da antena a 2 metros, deve-se colocar a etiqueta rígida em um frasco de ferro.