

# Lumen

com tecnologia Card 5  
**Manual de Instruções**



## Sumário

1. PEÇAS E COMPONENTES GERAIS .....	3
2. CUIDADOS COM O EQUIPAMENTO.....	5
3. MEDIDAS GERAIS.....	6
3.1. Gabarito de Furação da Catraca.....	7
4. INSTALAÇÃO DA CATRACA .....	8
5. LIGANDO O EQUIPAMENTO.....	10
5.1. Conectando o Cabo TCP/IP na Placa da Catraca.....	10
5.2. Conectando Pela Porta Serial RS 232 .....	11
5.3. Conectando Pela Porta Serial RS 232/485 .....	12
5.4. Conectando Pela Porta Serial RS 232/485 (Conversor Fotoacoplado) .....	14
6. COMUNICAÇÃO VIA CARTUCHO USB .....	16
6.1. Removendo o Cartucho USB.....	16
6.2. Software .....	16
7. VERIFICANDO A DIFERENÇA DE POTENCIAL .....	17
7.1. Como Medir a Diferença Potencial em Comunicação RS232 .....	18
7.2. Como Medir a Diferença Potencial em Comunicação RS485 .....	18
8 . Leitora Proximidade - ANATEL.....	19
9. Leitora Mifare - ANATEL.....	20

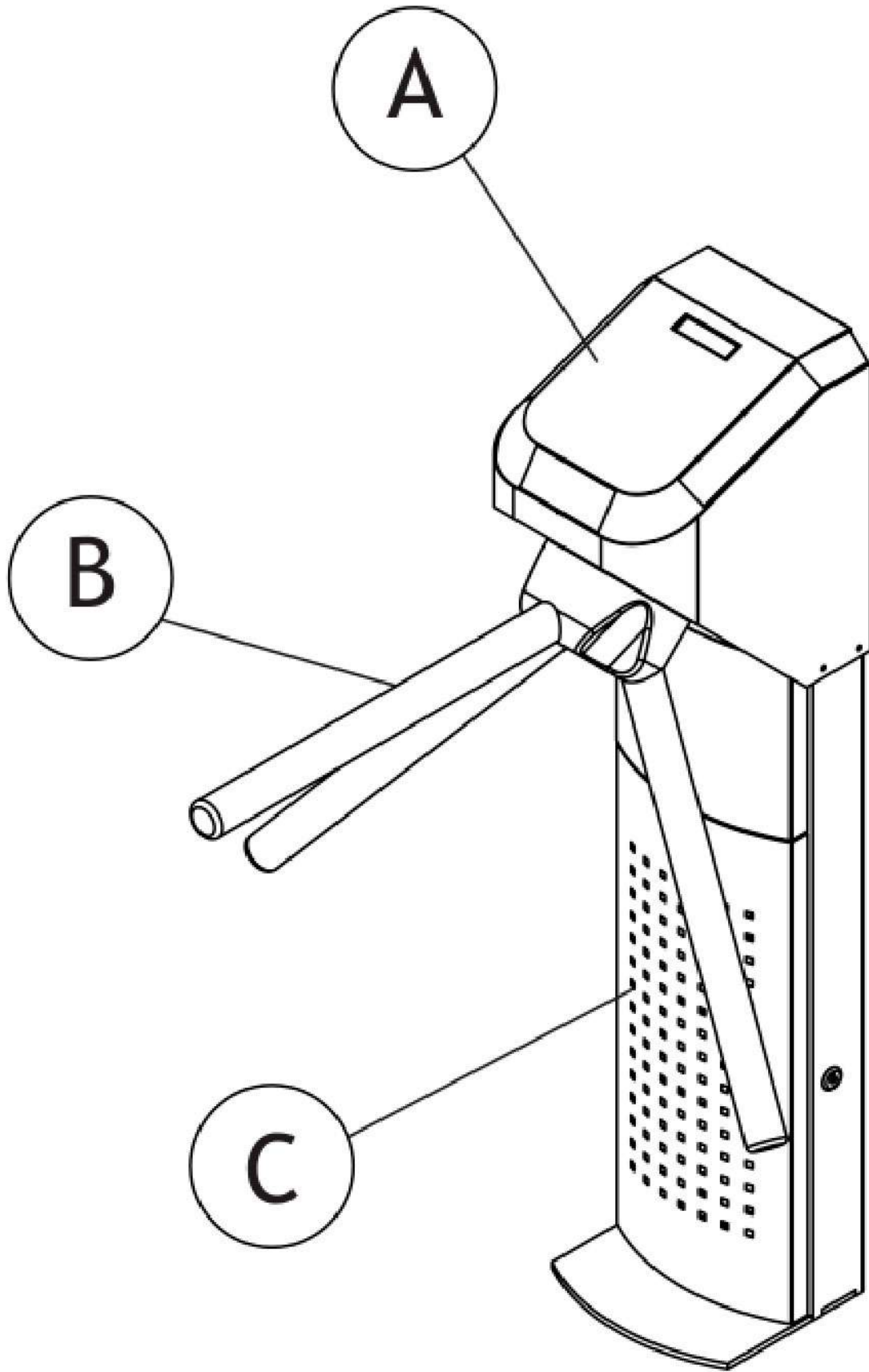
## 1. PEÇAS E COMPONENTES GERAIS

Antes de iniciar a instalação do Torniquete Henry, verifique se todas as peças e componentes vieram embalados corretamente e em perfeito estado .

01	(A) Capota
03	(B) Braços
01	(C) Estruta da catraca
03	(D) Parafuso prisioneiro M8

\* Fixados ao item (A)

Caso haja alguma irregularidade entre em contato com o vendedor para maiores esclarecimentos.



## 2. CUIDADOS COM O EQUIPAMENTO

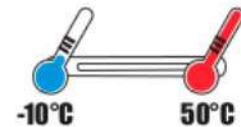
RECOMENDAMOS QUE A MONTAGEM DA CATRACA SEJA FEITA NO LOCAL ONDE A MESMA SERÁ FIXADA, EVITANDO A LOCOMOÇÃO E POSSÍVEIS TRANSTORNOS.



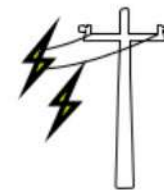
Instale o equipamento em local seco e arejado.



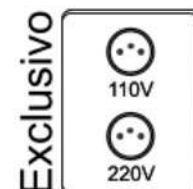
Não o exponha a altas temperaturas, locais úmidos ou rádio frequência.



Não instale o equipamento próximo a dutos com passagem de rede elétrica.



Recomenda-se que se disponibilize uma conexão elétrica exclusiva para o equipamento com tensão de 110 V ou 220 V estável. O equipamento opera com tensões de 90 a 240 volts.



Leia o manual do equipamento antes de iniciar qualquer procedimento, em caso de duvidas, contate o serviço de atendimento ao cliente.





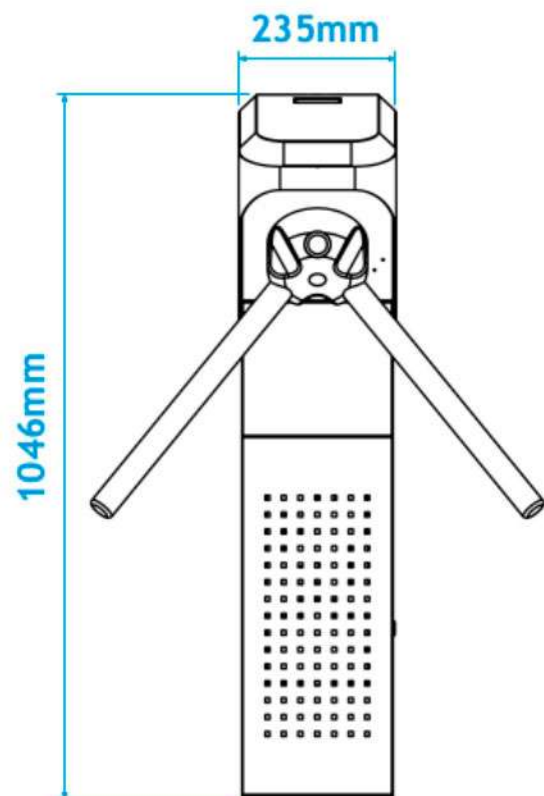
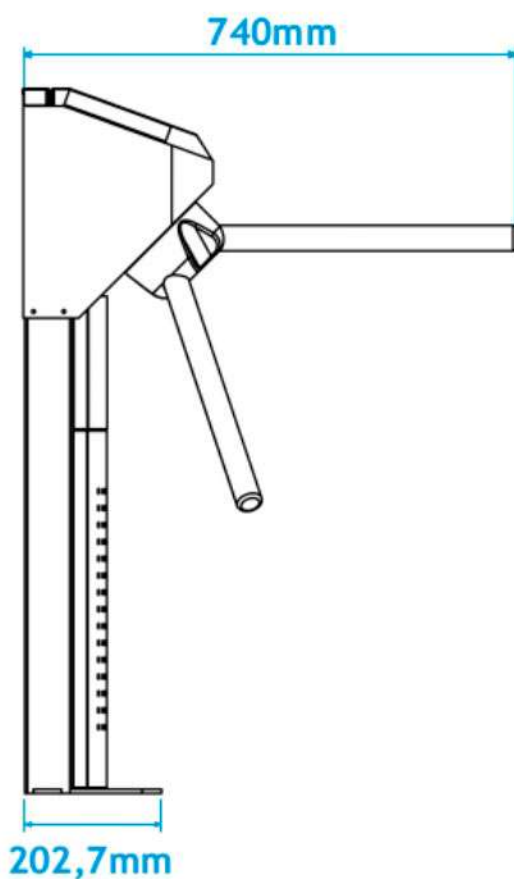
O equipamento deve ser fixado sobre piso de concreto nivelado com parafusos "parabolt" (chumbador).



Caso o equipamento seja semi-eletrônico com placa cat-para a distância do cabo de comunicação e o computador não poderá ultrapassar os 7 (sete) metros.

Equipamentos com placa cat-mec não possuem conexão ao computador.

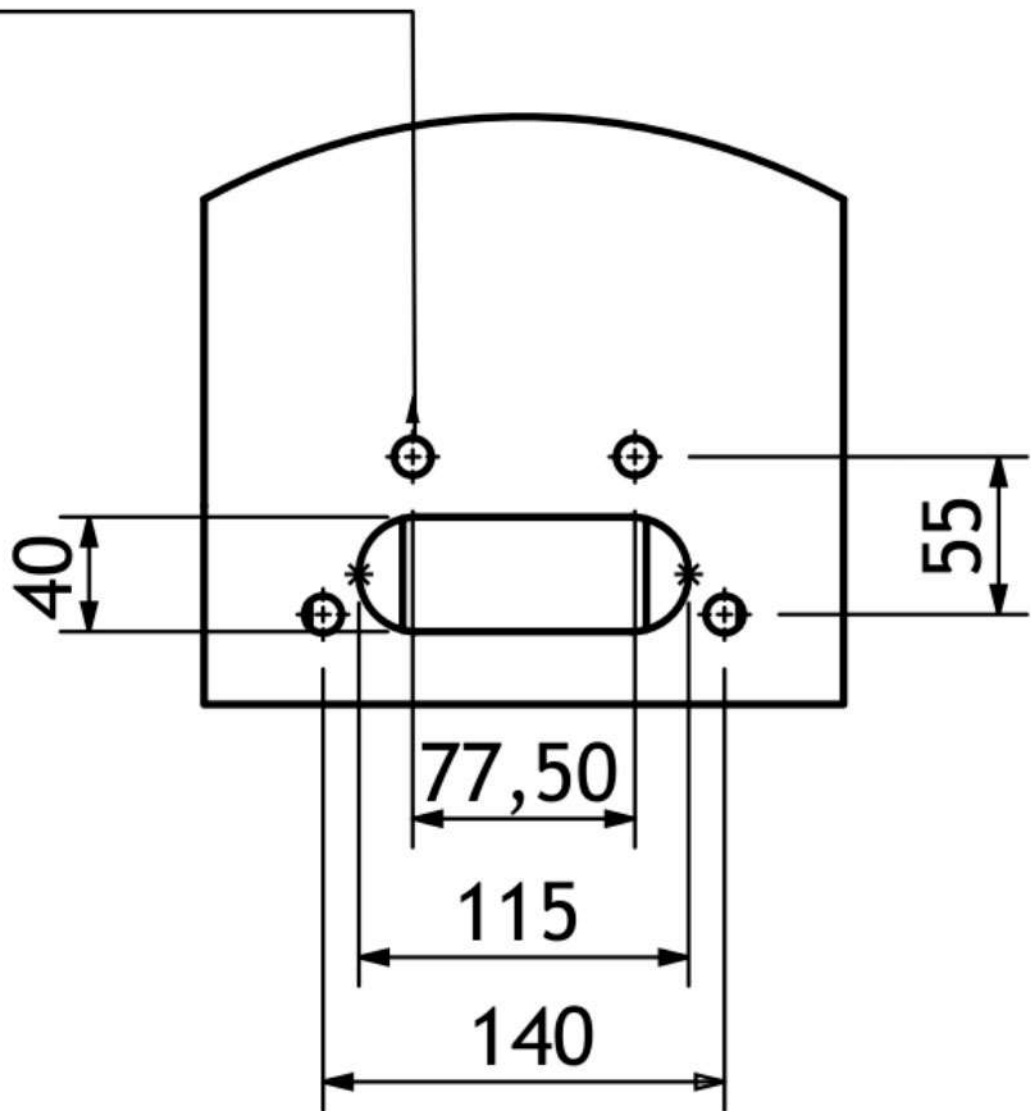
### 3. MEDIDAS GERAIS



Unidade:mm

### 3.1. Gabarito de Furação da Catraca

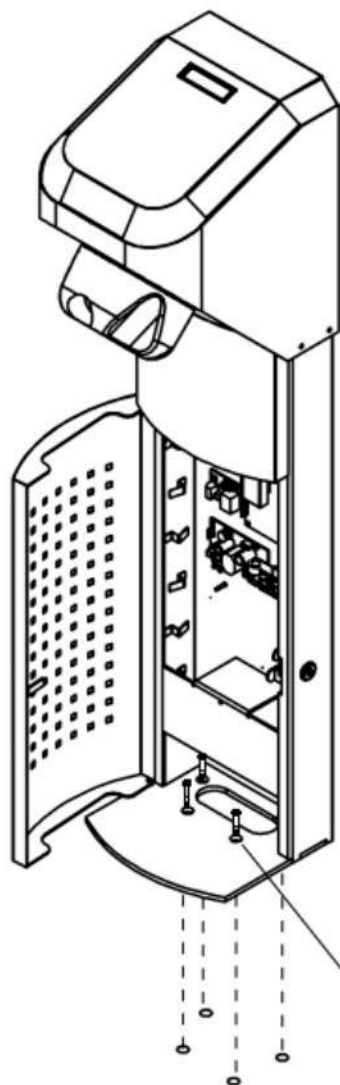
4X FURO Ø13mm



Unidade: mm

## 4. INSTALAÇÃO DA CATRACA

Instale a estrutura da catraca sobre o gabarito de furação e em seguida fixe-a na base de concreto. Recomendamos o uso de parafusos "parabolt (chumbador)".

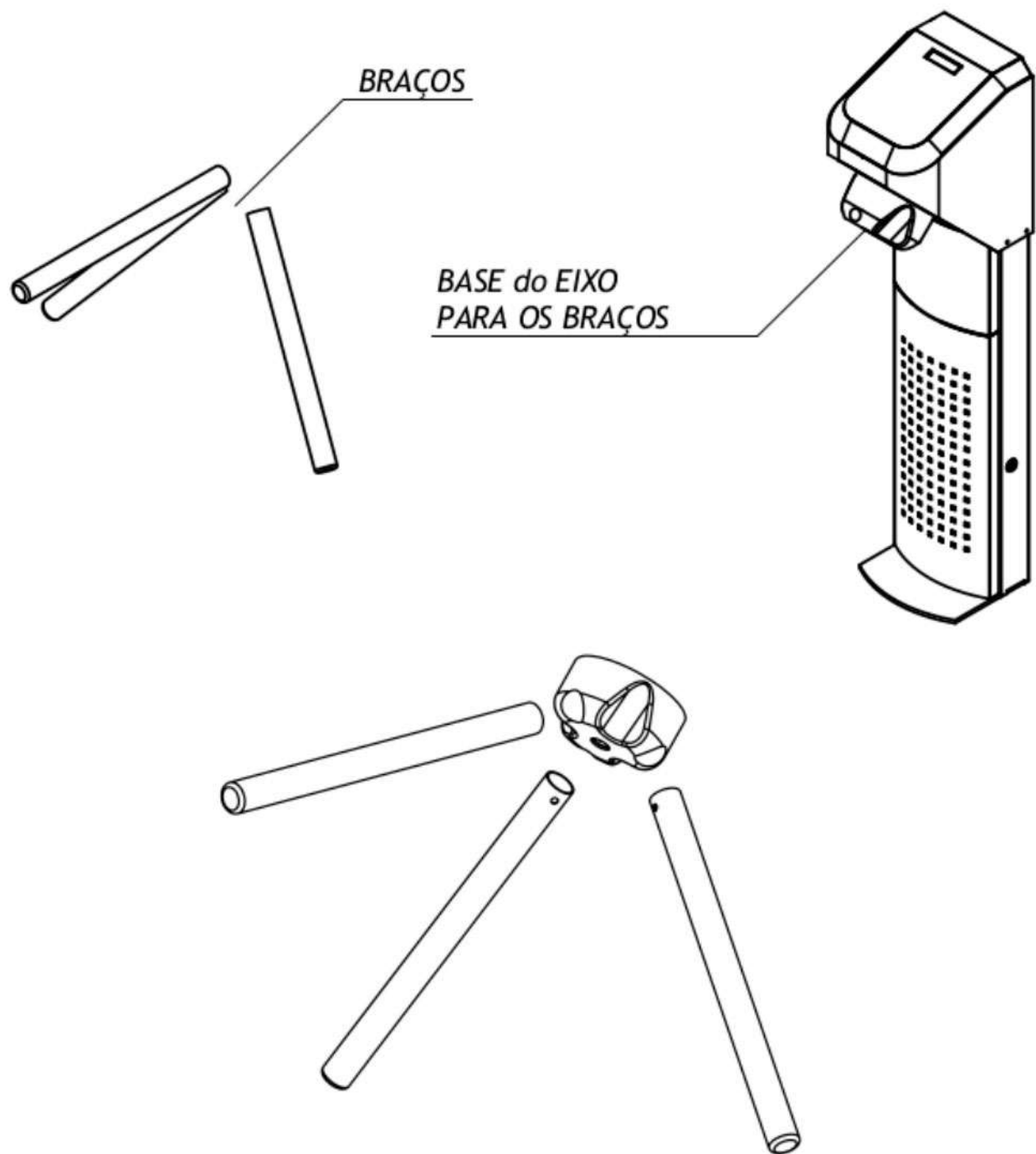


*PARAFUSOS  
PARABOLT*



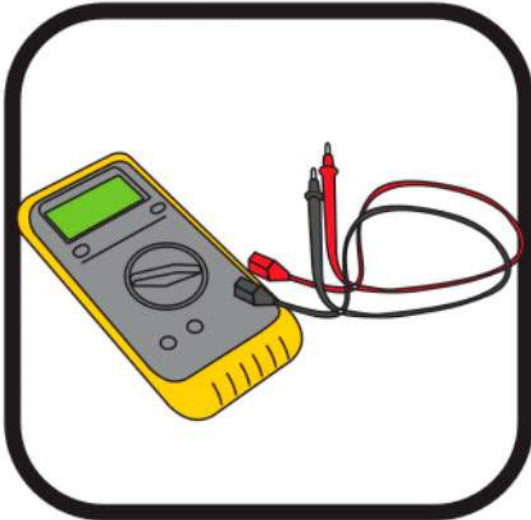


Encaixe os braços na base do eixo. Utilize os parafusos prisioneiros M8 para fixar cada um dos três braços no suporte.



## 5. LIGANDO O EQUIPAMENTO

Usando um multímetro, avalie a tensão da tomada onde o equipamento será ligado. O valor deverá estar entre 127V e 220V, dependendo do local. Se houver oscilação intensa ou a tensão não estiver em um valor tolerável não ligue o equipamento.



### 5.1. Conectando o Cabo TCP/IP na Placa da Catraca

A comunicação no modo TCP/IP é feita através da própria placa da catraca, permitindo assim a comunicação através da rede ETHERNET local.



Conector TCP/IP



Cabo TCP/IP conectado

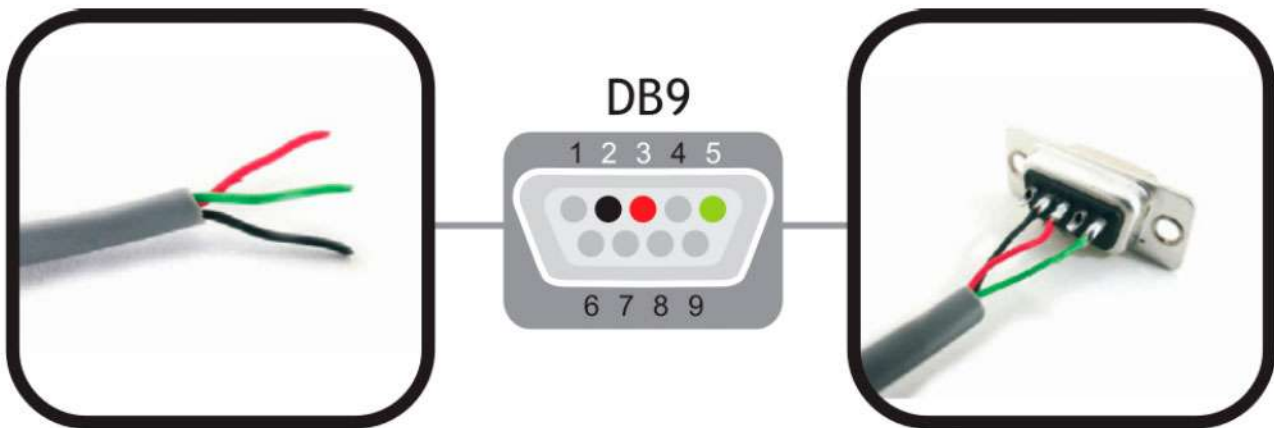
Depois de conectar o cabo, configure o conversor utilizando o software Henry Software 7X.

## 5.2. Conectando Pela Porta Serial RS 232

A comunicação Serial RS 232 é usada quando há necessidade de se fazer comunicação entre em um equipamento e um computador, na distância máxima de 15 metros.

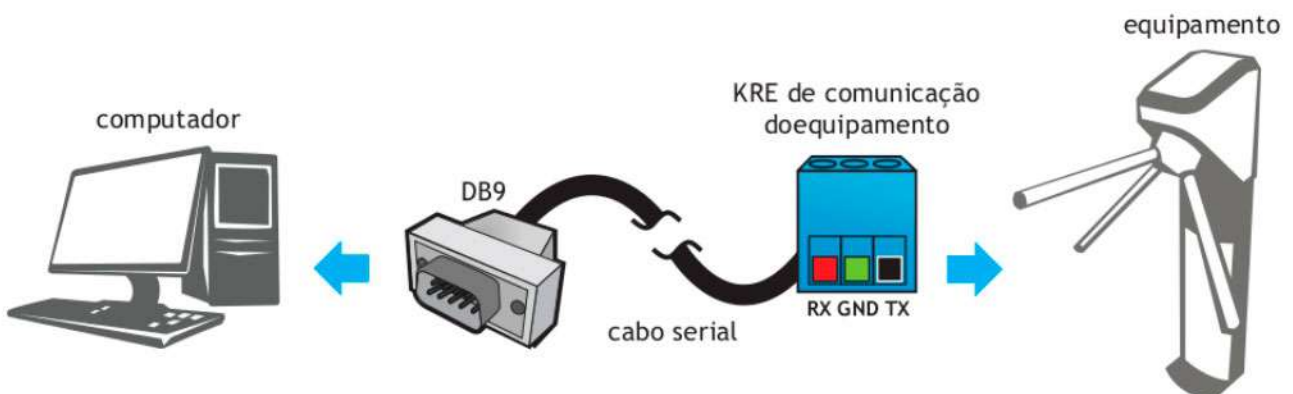
Ligue o cabo "FisLan AWG 24 x 2 pares" ao conector escolhido (DB9 ou DB25).

DB9	DB25	CABO
2	3	Preto
3	2	Vermelho
5	7	Verde



O conector utilizado na foto é "fêmea".

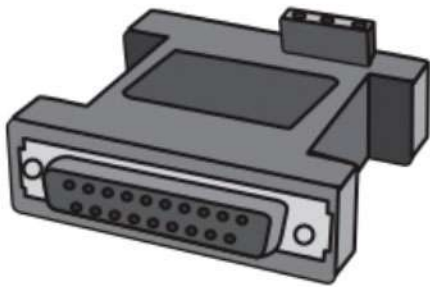
Ligue o conector do cabo ao computador e a outra extremidade no conector "KRE de comunicação" localizado na "Placa Unicard" do equipamento. Ver o esquemático a seguir.



### 5.3. Conectando Pela Porta Serial RS 232/485

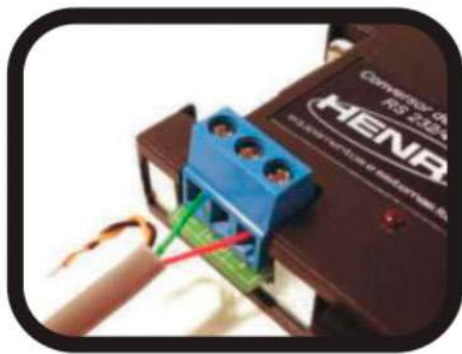
A comunicação serial RS232-485 comum é usada quando há necessidade de se fazer comunicação entre um equipamento e um computador, nas distancia máxima de 1500 metros.

Para essa comunicação utiliza-se um "Henry conversor RS-232/485" comum.



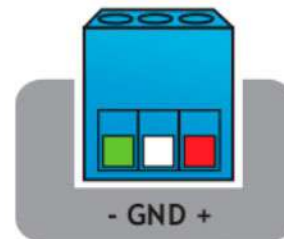
“Conversor 232/485 comum”.

Separe o cabo “Fis Lan 24 AWG x 2” em duas vias e ligue ao conector “KRE do Conversor RS 232/485”.



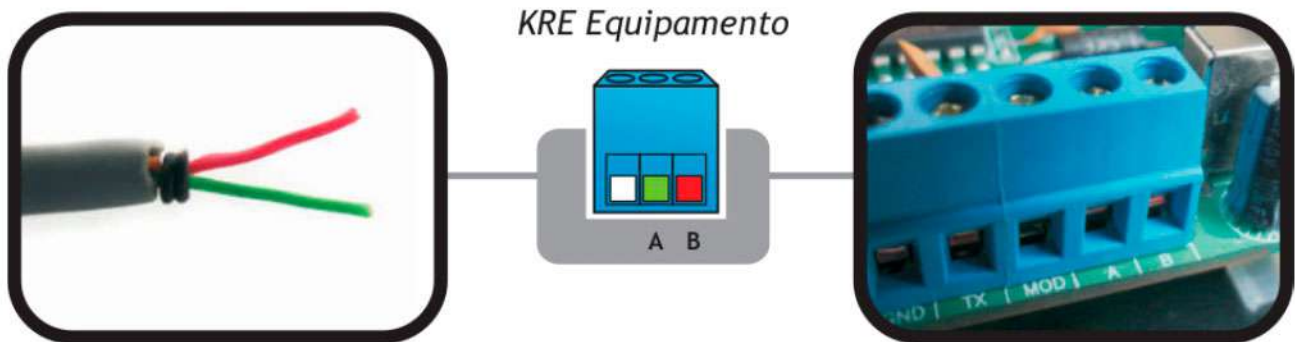
Conexão com o conversor  
RS232/485

KRE Conversor RS232/485



CABO	CONVERSOR
Verde	-(negativo)
Vermelho	+(positivo)

Ligue a outra extremidade do cabo conector "KRE de comunicação", localizado na "placa Unicard" do equipamento.



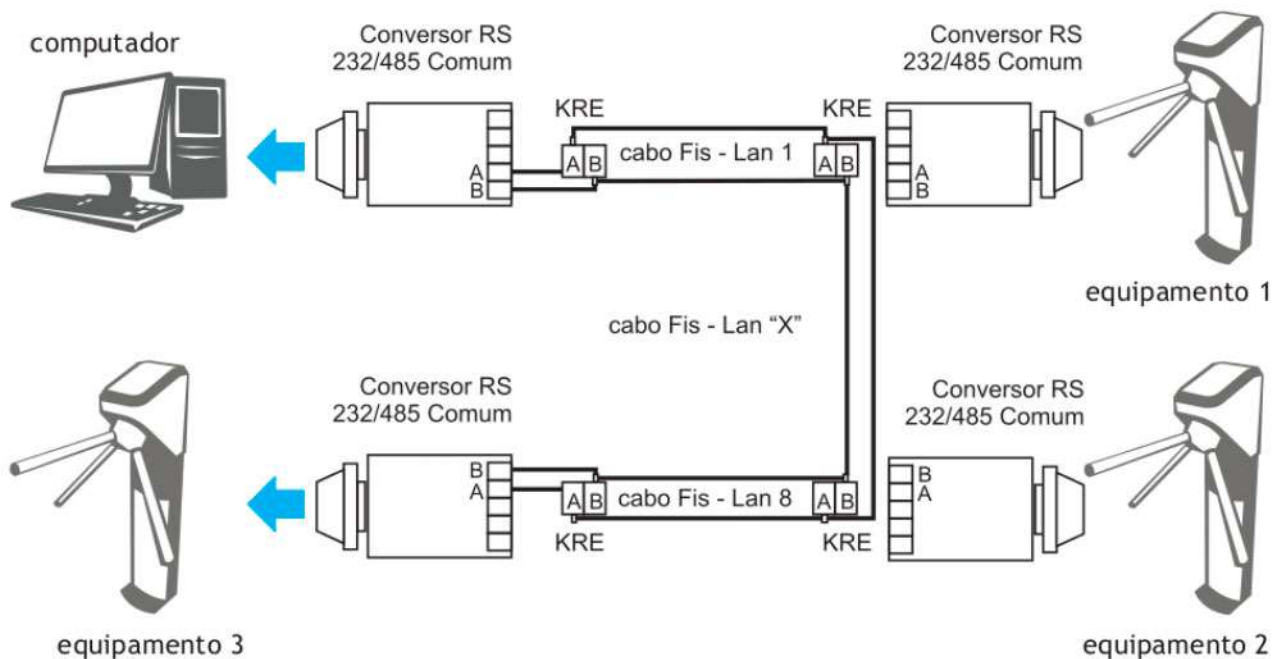
CABO	EQUIPAMENTO
Vermelho	A
Verde	B

Verifique a chave comutadora de tensão da "Fonte do Conversor RS 232/485" e ligue-o à tomada.

Conecte o "Conversor RS 232/485" na porta serial do computador e a comunicação estará pronta para um equipamento.

Para comunicar mais de um equipamento, ligue entre si os conectores "KRE's" dos mesmos com um novo cabo "Fis Lan 24 AWG X2 pares" separado em duas vias.

Pode se ligar no máximo 32 catracas e obedecendo a distância máxima de 1500 metros.



## 5.4. Conectando Pela Porta Serial RS 232/485 (Conversor Fotoacoplado)

A comunicação Serial RS 232/485 é usada quando há necessidade de se fazer comunicação entre um ou mais equipamentos com um computador, na distância máxima de 1500 metros. Possui recursos que filtram a diferença de potencial.

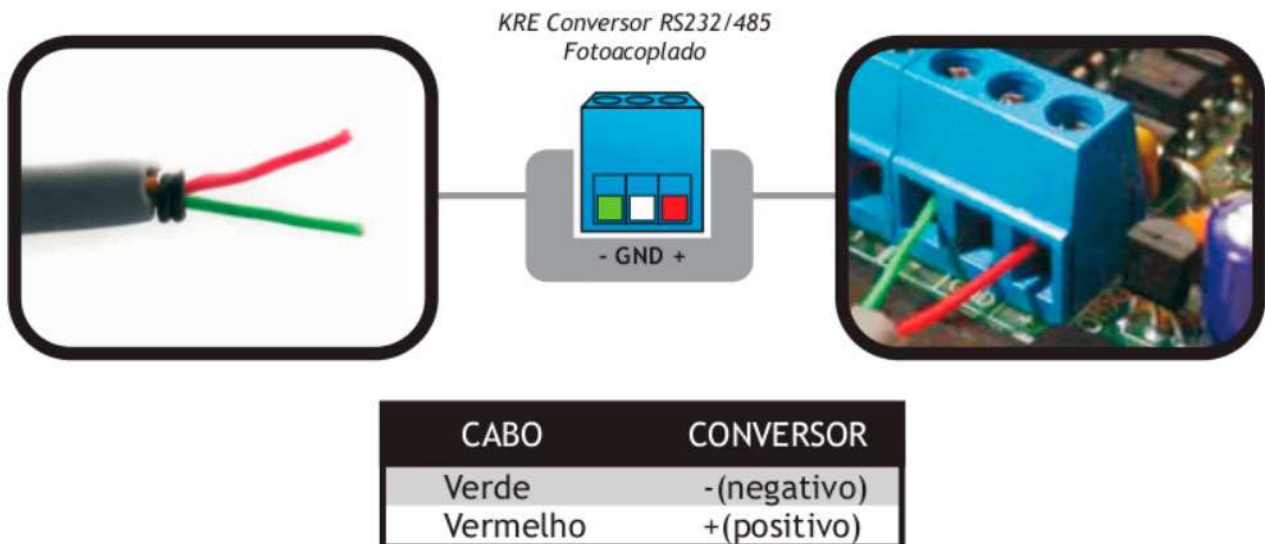
Para essa comunicação utiliza-se um "Conversor RS-232/485 Fotoacoplado".



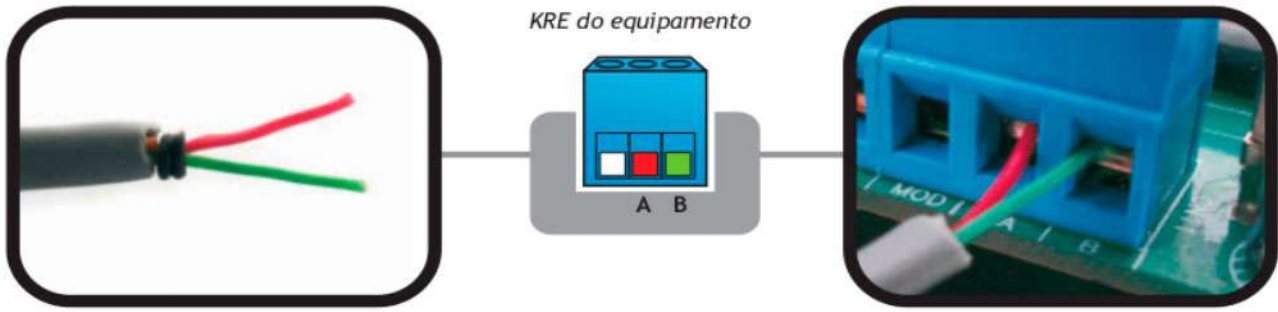
“Conversor 232/485 Fotoacoplado”.

A ligação consiste em utilizar dois cabos, um realiza a conexão da porta serial do computador com o conversor e o outro cabo faz a ligação do relógio também ao conversor.

Ligue o cabo “Fis Lan 24 AWG X 2 pares” no conector do “KRE” do conversor RS 232/485 Fotoacoplado.

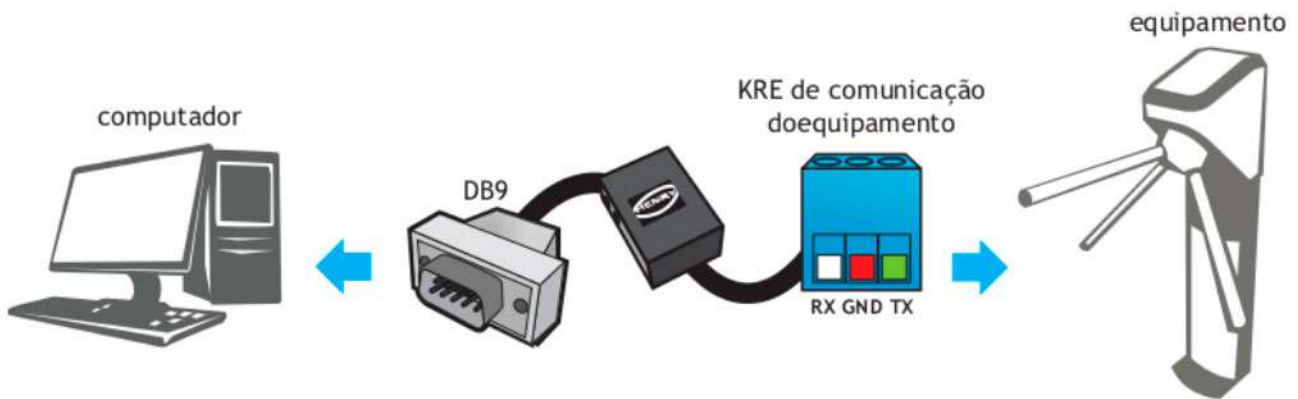


Ligue a outra extremidade do cabo no conector "KRE de comunicação", localizado na "placa uncard" do equipamento.

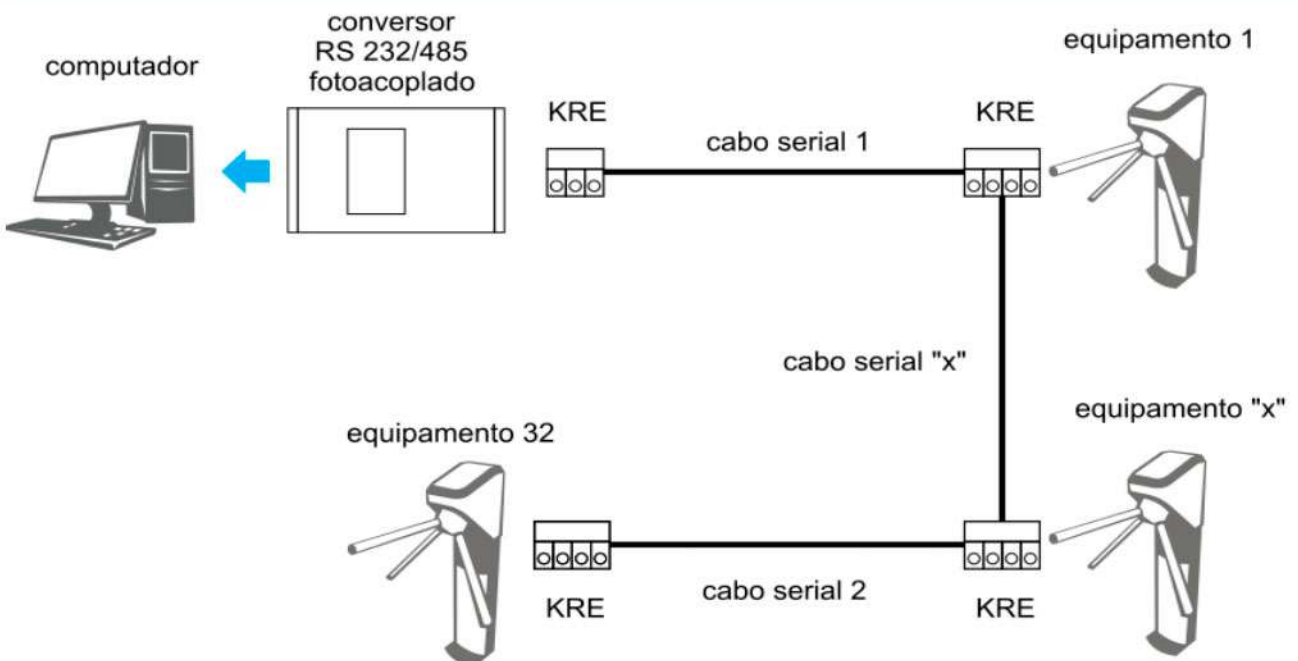


CABO	CONVERSOR
Vermelho	A
Verde	B

Conecte o "Conversor RS 232/485" na porta serial do computador e a comunicação estará pronta para um equipamento.



Pode se ligar no máximo 32 catracas e obedecendo a distância máxima de 1500 metros.



## 6. COMUNICAÇÃO VIA CARTUCHO USB

Este tipo de comunicação é utilizado quando há necessidade de enviar dados do computador para a catraca e da catraca para um computador, sem a utilização de longos cabos e sem um limite de distância.

### 6.1. Removendo o Cartucho USB

Abra o equipamento e remova o cartucho USB.



*Cartucho USB.*



*Cartucho USB removido.*

Recomendamos que essas operações seja feitas com a catraca desligada para evitar danos ao cartucho USB.

### 6.2. Software

Para que todas as configurações sejam enviadas para o cartucho USB e dele para o equipamento, ele deve estar conectado na entrada USB do computador no momento que as configurações forem enviadas pelo software.

Recomendamos a utilização da porta USB 2.0 do computador.

Todas as configurações que a catraca irá receber, serão sempre enviadas pelo software “Henry Configurações 7x”

Para a desconexão do cartucho USB recomenda-se utilizar os recursos do software. Isto é necessário para evitar danos ao cartucho, no entanto, esta opção não está disponível para os usuários do Windows 98 .



## 7. VERIFICANDO A DIFERENÇA DE POTENCIAL

Diferença de potencial é a diferença de tensão entre o referencial (terra) do computador e o do equipamento. Quando este valor é muito elevado, esta diferença pode provocar danos aos equipamentos se forem interligados.

Para medir a diferença de potencial deve-se usar um multímetro na escala de Tensão Contínua (V=). O valor da tensão medida no local não deve passar de 3 V. Caso a tensão medida exceda o limite deve-se utilizar um conversor RS232/RS485 “FOTOACOPLADO” para fazer a interface de comunicação .



Antes de conectar o equipamento no computador, seja ou não via conversor RS 232/485, deve-se verificar se existe ou não diferença de potencial.

Para que ocorra a medição, o computador, o conversor e o equipamento devem estar ligados na energia em seus respectivos locais.

## 7.1. Como Medir a Diferença Potencial em Comunicação RS232

Para este tipo de ligação mede-se a tensão entre os pinos 5 do DB 9 do computador com o pino GND do KRE do equipamento.



## 7.2. Como Medir a Diferença Potencial em Comunicação RS485

A medição ocorre entre os pinos 5 do DB( do computador com o pino 7 as interface de conexão do conversor RS485 comum.



## 8 . Leitora Proximidade - ANATEL



*"Este equipamento opera em caráter secundário, isto é, não tem direito à proteção contra interferência prejudicial, mesmo de estações do mesmo tipo, e não pode causar interferência a sistemas operando em caráter primário."*

## 9. Leitora Mifare - ANATEL



*"Este equipamento opera em caráter secundário, isto é, não tem direito à proteção contra interferência prejudicial, mesmo de estações do mesmo tipo, e não pode causar interferência a sistemas operando em caráter primário."*