

CATRACA PEDESTAL FÁCIL

CARACTERÍSTICAS

- Utilizando toda a tecnologia e gama de identificação da linha PrimmeSFAcesso agora com uma estrutura enxuta e moderna;
- Fabricada em aço-carbono com pintura em epóxi e tratamento anticorrosivo;
- Sistema de amortecimento do giro dos braços;
- Reforços estruturais;
- Fácil instalação;
- Travamento automático dos braços;
- Permite sentido unidirecional e bidirecional.
- Permite integrar leitores de identificação tais como Biometria, RFID Proximidade (ABA Track 2 ou Wiegand), Código de Barras ou RFID Smart Card Contactless;
- Instalação de braços antipânico(Opcional);
- Guarda corpo (Opcional);
- Pictograma (Opcional);
- Cofre Coletor(Opcional);
- Possui os recursos da lista de acesso, funções, feriados, mensagens específicas, horários de acionamento de sirene, e tabelas de horários;
- Configuração da Catraca Invertida, para inversão do sentido de passagem pela catraca;
- Permite controle do sentido dos braços remotamente;
- Indicação sonora para as operações realizadas;
- Possui recurso para indicar a necessidade de revistar o usuário, podendo ser configurada a percentagem de sorteio;
- Recurso de Anti-PassBack para funcionamento off-line, não permitindo que os funcionários registrem mais de uma vez o mesmo acesso;
- Pode trabalhar com comunicação direta com um computador (on-line), Stand Alone (off-line) ou intercambiar entre os dois modos caso seja necessário;



- Os dados são gravados em memória flash, memória com dispositivos interno de proteção de integridade e não volátil;
- Possui aplicativo web embarcado para configuração e coleta de dados no equipamento;
- Atualização de firmware (programa residente na placa do relógio) via Serial, USB ou ainda via software, evitando a remoção dos componentes do equipamento;
- Nome da rede para fácil acesso ao Web Server, o que dispensa a digitação do ip do equipamento;
- Permite a coleta de dados via porta USB no próprio equipamento, aplicativo WEB ou via software;
- Possui recurso de cadastro dos usuários localmente no equipamento, através do próprio menu;
- Trabalha com vários modos de comunicação, sendo: TCP-IP 10/100 Mbits e Serial RS232 nativos na placa, WI-FI, e 3G*;
- Equipamento dotado de porta USB para importação e exportação de dados, que proporciona um meio rápido e fácil para configuração do equipamento e coleta de eventos.

OPERACIONAL

- Braços antipânico (Opcional): Braços articulados que caem na posição vertical para passagem dos usuários quando não há energia vinda da rede elétrica;
- Faz gerenciamento de acesso, até 15.000 matrículas;
- Capacidade de armazenamento para 8 milhões de eventos;
- Leitor de cartões RFID Smartcard Contactless 13,56 Mhz;
- Leitor de cartões RFID Proximidade padrão Unique (125 kHz), além de outros padrões como INDALA, HID e outros (consultar disponibilidade);
- Leitor biométrico com sensor ótico, resistente a riscos e desgaste, de 500 DPI e capacidade de armazenamento de 40960 na biometria sin30xx, ou 9500, e 19.000 (Opcional). Ainda conta com tecnologia antifraude que impede a utilização de digitais falsas de silicone e gelatina (Opcional);
- Sistema biométrico pode trabalhar no modo 1:N, onde o reconhecimento é feito apenas com a apresentação da biometria, bem como no modo 1:1 onde é feita a prévia informação da matrícula e em seguida a apresentação da biometria;
- Leitor de código de barras, com suporte a cartões de 3 a 20 digitais nos padrões 2 de 5 intercalados e 3 de 9. Ainda para outros padrões de código de barras pode ser utilizado leitor Omni direcional, feixe a laser ou ccd mais comuns do mercado (Opcional);

- Recurso de cartão administrador, onde facilita o acesso ao menu de configuração do equipamento por meio de registro de acesso;
- Possui controle de acesso do usuário através da validação do cartão;
- Sistema de registro com confirmação por senha de acesso ou senha de pânico;
- Possui recurso de conexão no modo servidor ou no modo cliente;
- Sistema inteligente de gerenciamento do usuário, auxilia no cadastro e na alteração dos funcionários;
- Menu de ajustes do equipamento dotado de senha de acesso padrão, permite ser alterada via menu e aplicativo embarcado;
- Sistema de relógio em tempo real (RTC), com opção de ajuste da data e hora, configuração do horário de verão. Com recurso de backup em bateria de lítio, mantendo a data e hora correta, caso o equipamento seja desligado;
- Sistema interno de monitoramento dos níveis das tensões e de travamento do processador;
- Display: Modelo TFT colorido de 2,8';
- O teclado possui 12 teclas no padrão telefônico e 4 teclas adicionais de função;
- Acompanha fonte externa 14.5 v para alimentação do equipamento;
- Suporte para instalação de até 6 leitores de identificação;
- Suporte para entradas digitais, para acionamento de botoeiras e alarmes;
- Mensagem do equipamento em modo Stand By pode ser personalizada;
- Suporte para exibição de mensagem padrão no acesso, sendo possível configurar uma mensagem personalizada, uma saudação ou a matrícula do usuário;
- Sistema de expansão para relés, entradas digitais e leitores;
- Contém menu interno de configurações, para ajustar o funcionamento da comunicação e realizar cadastro de digitais no próprio relógio;
- Realiza controle dos horários dos funcionários por meio de tabelas de horários e períodos;
- Integração da catraca com outros softwares: o equipamento pode ser integrado a qualquer software desenvolvido sobre o SDK para integradores fornecidos pela Henry.

**3G utiliza dispositivo externo para comunicação*

AMBIENTE

- Temperatura de operação: -15 °C a 55 °C (sem condensação);
- Temperatura para estocagem: -20 °C a 60 °C;
- Faixa de umidade para funcionamento: 0% a 95%;
- Nível aceitável de luz para funcionamento: 3000 Lux.

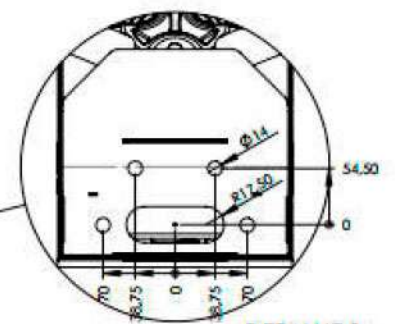
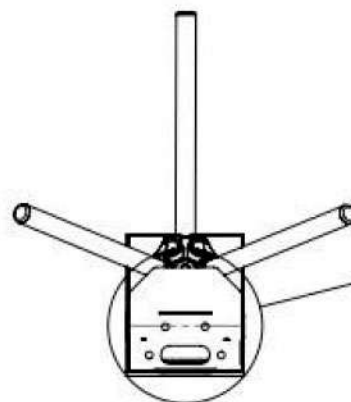
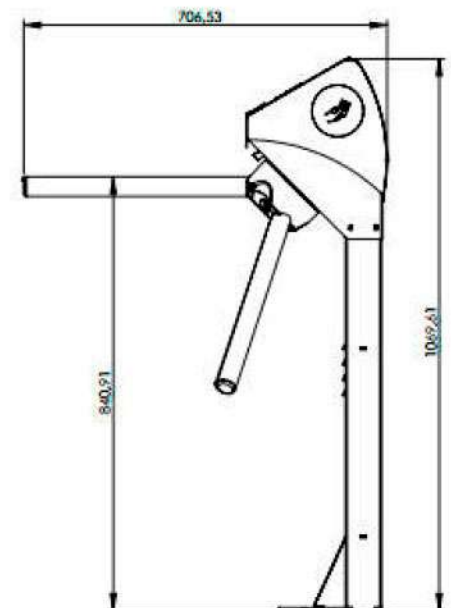
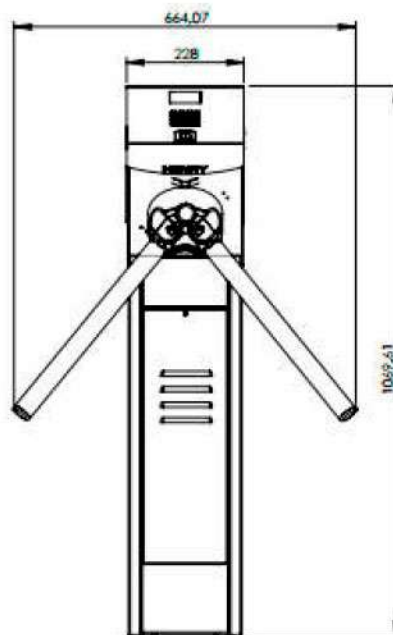
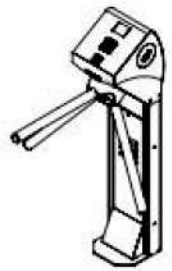
ELÉTRICA

- Fonte chaveada: 90 a 265 V AC~;
- Tensão de operação: 14,5 V;
- Potência média: 8,7 W;
- Consumo médio de corrente: 600 mA;
- Bateria interna: 12 V para alimentação em caso de falta de energia (No-Break interno Opcional).

MEDIDAS DO PRODUTO

- Altura: 1069mm;
- Profundidade: 706 mm;
- Largura: 664mm.

MEDIDAS EM MILIMETROS



DETALHE B
ESCALA 1 : 5