


ATENÇÃO
Não utilize o equipamento sem antes ler o manual de instruções.

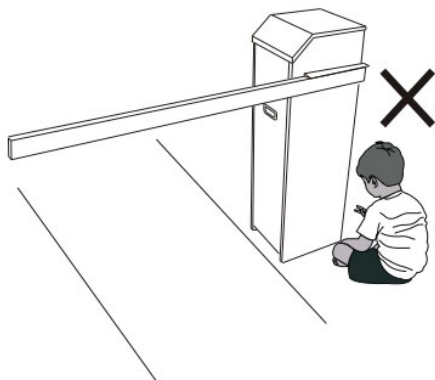
CANCELAS AUTOMÁTICAS



P18803 - 03/2021
Rev. 4

 Antes de utilizar o AUTOMATIZADOR, leia e siga rigorosamente todas as instruções contidas neste manual.

Este aparelho não se destina à utilização por pessoas (inclusive crianças) com capacidades físicas, sensoriais ou mentais reduzidas ou por pessoas com falta de experiência e conhecimento, a menos que tenham recebido instruções referentes à utilização do aparelho ou estejam sob a supervisão de uma pessoa responsável pela sua segurança. Recomenda-se que as crianças sejam vigiadas e orientadas, assegurando que não brinquem ou fiquem próximo do produto.



! É importante para a segurança das pessoas seguir todas as instruções. Guarde estas instruções.

!

- Para a utilização correta, leia este manual do usuário com atenção.
- Todos os dados referidos neste manual são meramente informativos.
- A PPA se reserva ao direito de modificar essas informações sem aviso prévio.

INSTRUÇÕES IMPORTANTES DE SEGURANÇA

! **AVISO:** Instruções de segurança importantes. Siga todas as instruções deste manual. A instalação incorreta pode levar a ferimentos graves.

- Não permita que crianças manuseiem o controle remoto do equipamento. Mantenha o controle remoto distante das crianças, evitando aberturas desnecessárias e, conseqüentemente, diminuindo a segurança do local;
- Não acione o automatizador, ao menos quando tiver certeza de que não há crianças, animais, objetos ou obstáculos no percurso da cancela ou em suas proximidades;
- Desligue a rede elétrica (fonte de alimentação) quando executar limpezas ou qualquer manutenção. É obrigatória a manutenção / instalação dos automatizadores por um técnico especializado;
- Frequentemente, examine a instalação, o sistema de segurança, os suportes de fixação, o desgaste mecânico, danos ou desequilíbrio, o bom estado mecânico (abertura e fechamento adequados). Realize uma limpeza periódica. Não execute reparos ou adaptações por conta própria. Procure um técnico especializado para execução dos reparos, já que uma falha na instalação ou reparo inadequado pode causar lesões ao usuário;
- É de muita importância esperar o final do curso de movimentação do automatizador e manter as pessoas distantes até que a cancela esteja completamente aberta ou fechada;
- Caso o cordão de alimentação esteja danificado, solicite ao técnico especializado sua substituição, a fim de evitar riscos. É obrigatório o uso do condutor Terra;
- Mantenha o gabinete (corpo da cancela) sempre fechado, abrindo-o apenas para eventuais manutenções. O gabinete é a proteção de todo o sistema mecânico e eletrônico.
- Não direcione jatos de água para o interior do gabinete pois poderá danificar todo o equipamento.
- Nunca utilize produtos abrasivos para a limpeza, tais como: esponja de aço, thinner, solupan e demais solventes.
- Não use nenhum tipo de lubrificante na correia e nas polias.



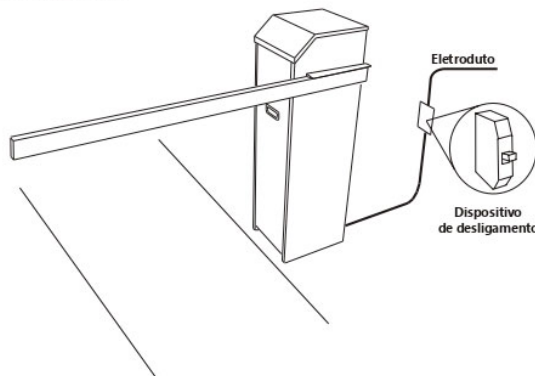
IDENTIFICAÇÃO DO EQUIPAMENTO

O Automatizador possui uma etiqueta de identificação do modelo e lote de fabricação do equipamento.

! **ATENÇÃO**
Verifique sempre o estado da etiqueta. Caso o adesivo se danifique ou se torne ilegível, adquira outro em um Representante PPA.

DESLIGAMENTO DO EQUIPAMENTO

Para o desligamento total do automatizador, é necessário o uso de um dispositivo de desligamento que deve ser incorporado com os condutores fixos e localizado próximo ao automatizador. Exemplos de dispositivos de desligamento total: Disjuntores, chave ON/OFF, etc.



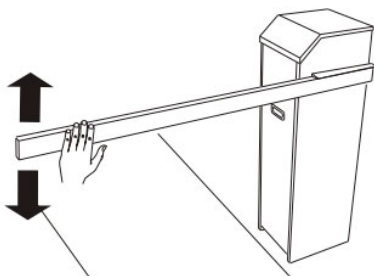
Obs: O dispositivo de desligamento total incorporado deve garantir o desligamento de todos os condutores da rede elétrica, exceto o Terra.

SISTEMA DE DESTRAVAMENTO

Quando ocorrer a falta de energia elétrica, a cancela funcionará em modo manual até que a energia seja restabelecida. A barreira da cancela poderá ser levantada, abaixada (e escamoteada, dependendo do modelo e tamanho) manualmente.

Após retornar a alimentação, a cancela fará a calibração do movimento. Para tal, siga os procedimentos:

1. Acione a cancela, através de qualquer um dos dispositivos instalados.
2. A cancela abrirá lentamente.
3. Em seguida, a cancela fechará em sua velocidade normal, voltando a funcionar em modo automático.



FORMAS DE ACIONAMENTO

Desenvolvida para controlar de forma ágil e eficaz, o fluxo, a entrada e a saída de veículos, em locais como: aeroportos, rodoviárias, supermercados, shoppings, universidades, hotéis, entre outros estabelecimentos comerciais e públicos.



ATENÇÃO

As opções descritas a seguir, variam conforme as necessidades específicas para cada ambiente, definidas no ato da compra e instalação do produto.

Algumas das formas de acionamento são:

- **Laço indutivo:** Dispositivo instalado abaixo do piso por onde passam os veículos, cuja função é detectar a presença de um corpo metálico (veículo), acionando automaticamente a abertura da cancela. Este dispositivo mantém a cancela aberta enquanto o veículo estiver em cima do laço, evitando que a mesma feche em cima do veículo. A cancela fecha automaticamente após a passagem do veículo pelo laço.

- **Dispositivo de RF** e controles remotos: Ao pressionar um botão cadastrado de um controle remoto, é acionada a abertura da cancela. O fechamento da mesma poderá ser de modo automático ou semiautomático. No modo semi-automático, o botão do controle remoto deverá ser acionado novamente para o fechamento da cancela.

- **Botoneira:** Geralmente usada em locais que possuem guarita de segurança com vigia que controla o fluxo, a entrada e a saída de veículos. É um dispositivo que, através de um botão, aciona a abertura da cancela.

- **Totens de controle de acesso com cartão PVC:** É um sistema bastante utilizado em estacionamentos de supermercados, shoppings, entre outros locais, podendo haver cobrança ou não. Na entrada do local, o sistema emite um cartão que, ao ser retirado, abre a cancela. Posteriormente, esse mesmo cartão deverá ser inserido no totem de saída, abrindo a cancela e liberando a passagem do veículo.

CENTRAL DE COMANDO

A central eletrônica possibilita a instalação de outros acessórios que agregam funções ao automatizador e dão mais conforto e segurança ao usuário:

FOTOCÉLULA:

Evita que uma pessoa ou veículo sejam pegos de surpresa no percurso da cancela.

Ao detectar uma obstrução em sua linha de passagem, a fotocélula (sensor infravermelho ativo) impede o fechamento ou faz cessar o movimento de fechamento abrindo automaticamente a cancela, evitando assim a colisão com pessoas, objetos, automóveis ou animais.

Os acessórios descritos acima são opcionais e não acompanham o produto.

Recomenda-se o uso de fotocélulas para aumentar a segurança na operação do automatizador.

TERMO DE GARANTIA

MOTOPPAR Indústria e Comércio de Automatizadores Ltda, inscrita no CNPJ nº 52.605.821/0001-55, localizada na Av. Dr. Labieno da Costa Machado, nº 3526, Distrito Industrial, Garça/SP, CEP 17.400-000, fabricante dos produtos PPA, garante este aparelho contra defeitos de projetos, fabricação, montagem e/ou solidariamente em decorrência de vícios de qualidade do material que o torne impróprio ou inadequado ao consumo a que se destina, pelo prazo legal de 90 (noventa) dias da data da aquisição, desde que observadas as orientações de instalação descritas no manual de instruções.

Por consequência da credibilidade e da confiança depositada nos produtos PPA, acrescentamos ao prazo acima mais 275 dias, atingindo o total de 1 (um) ano, igualmente contados da data de aquisição a ser comprovada pelo consumidor através do comprovante de compra (Nota Fiscal).

Em caso de defeito, no período da garantia, a responsabilidade da PPA fica restrita ao conserto ou substituição do aparelho de sua fabricação, nas seguintes condições:

1. O conserto e reajuste dos equipamentos só poderão ser realizados pela Assistência Técnica da PPA, que está habilitado a abrir, remover, substituir peças ou componentes, bem como reparar os defeitos cobertos pela garantia, sendo que, a não observação deste e qualquer utilização de peças não originais constantes no uso, acarretará a renúncia deste termo por parte do consumidor;
2. A garantia não se estenderá aos acessórios como cabos, kit de parafusos, suportes de fixação, fontes, etc;
3. Despesas de embalagem, transporte e reinstalação do produto ficam exclusivamente por conta do consumidor;
4. O equipamento deverá ser enviado diretamente a Empresa responsável pela venda representante da fabricante, através do endereço constante da nota fiscal de compra, devidamente acondicionado evitando-se assim, a perda da garantia;
5. No tempo adicional de 275 dias, serão cobradas as visitas técnicas nas localidades onde não existam serviços autorizados. As despesas de transporte do aparelho e/ou técnico correm por conta do proprietário consumidor e
6. A substituição ou conserto do equipamento não prorroga o prazo de garantia.

Esta garantia perderá seus efeitos se o produto:

1. Sofrer danos provocados por agentes da natureza, como descargas atmosféricas, inundações, incêndios, desabamentos e etc;
2. For instalado em rede elétrica imprópria ou mesmo em desacordo com quaisquer das instruções de instalação expostas no manual;
3. Defeitos causados por quedas, pancadas ou qualquer outro acidente de ordem física;
4. Por violação do equipamento ou tentativa de conserto por pessoal não autorizado;
5. Não for empregado ao fim que se destina;
6. Não for utilizado em condições normais;
7. Sofrer danos provocados por acessórios ou equipamentos acoplados ao produto.

Recomendação:

Recomendamos a instalação e manutenção do produto pelo serviço técnico especializado.

Caso o produto apresente defeito ou funcionamento anormal, procure um Serviço Técnico especializado para as devidas correções.