

CATRACA FLAP AJ



CARACTERÍSTICAS

- Vias de passagem com barreiras deslizantes, com portas em formato de asa de anjo transparentes, com acionamento motorizado;
- Opção para barreiras para PNE;
- Fabricada em aço escovado inoxidável, acabamento em inox AISI 304;
- Estrutura robusta com componentes de alta resistência;
- Possui sinalização visual luminosa indicando permissão e bloqueio para orientação de passagem nos dois sentidos, verticais frontais das torres das vias de passagem e na horizontal (parte superior);
- Fluxo de passagem otimizado, com abertura e fechamentos das portas menor que 1 segundo;
- Sistema antifraude com aviso sonoro e detecção de tentativa de usuário carona, usuário em sentido contrário, tentativa de passagem sem validação e não passagem de usuário validado;
- Permite operação bidirecional, podendo ser configurado para trabalhar nos diferentes sentidos de passagem;
- Sistema de abertura automática das portas em caso de falta de energia ou de acionamento de alarme de emergência;
- Portas de acesso aos componentes eletrônicos protegido por fechadura com chave;
- Quantidade de passagem de 30 acessos por minuto;
- Cofre coletor de cartões (Opcional);
- Guarda corpo (opcional);
- Plataforma (opcional);
- Liberação feita através do reconhecimento da impressão digital, reconhecimento facial, RFID Proximidade 125KHZ (ABA Track 2 ou Wiegand), Código de Barras 1D ou 2D, RFID Smart Card Contactless 13,56 MHZ , teclado para digitação de senha rádio frequência ou botoeira;
- Trabalha com vários modos de comunicação, sendo: TCP-IP 10/100 Mbits e Serial RS232 nativos na placa, WI-FI, e 3G (Módulo externo Opcional);

- Possui aplicativo web embarcado para configuração e coleta de dados no equipamento;
- Permite comunicação em modo online, offline ou on/off;
- Possui recurso de conexão no modo servidor ou no modo cliente.
- Equipamento dotado de porta USB para importação e exportação de dados, que proporciona um meio rápido e fácil para configuração do equipamento e coleta de eventos;
- Atualização de firmware (programa residente na placa do relógio) via Serial, USB ou ainda via software, evitando a remoção dos componentes do equipamento;
- Permite customização de acordo com a necessidade do projeto;

OPERACIONAL

- Leitor biométrico com sensor ótico, resistente a riscos e desgaste, de 500 DPI e capacidade de armazenamento de 40960 digitais com a biometria Sin30xx, 9500 (Opcional), e 19.000 (Opcional). Ainda conta com tecnologia antifraude que impede a utilização de digitais falsas de silicone e gelatina (Opcional) Com capacidades de 9590 e 16.000 digitais;
- Armazenamento de registros de acesso: 8 milhões de eventos;
- Armazenamento de acesso: Gerencia lista de acesso de até 15.000 matrículas;
- Tipo de memória: Os dados são gravados em memória flash, memória com dispositivo interno de proteção de integridade e não volátil;
- Sistema biométrico pode trabalhar no modo 1:N, onde o reconhecimento é feito apenas com a apresentação da biometria, bem como no modo 1:1 onde é feita a prévia informação da matrícula e em seguida a apresentação da biometria;
- Leitor de cartões RFID Mifare (smartcard Contactless 13,56 Mhz);
- Leitor de cartões RFID Proximidade padrão Unique (125 kHz) Padrões Wiegand 26bits ou Abatrack ou ainda padrões como HID , INDALA e outros;
- Leitor de código de barras, com suporte a cartões de 3 a 20 digitais nos padrões 2 de 5 intercalados , 3 de 9 e 128 .Para outros padrões pode-se integrar leitoras Omni direcional, feixe a laser ou ccd mais comuns do mercado;
- Equipamento possui display TFT colorido sensível ao toque(Touchscreen) de 2,8 ou 5 polegadas(opcional) ;
- O teclado possui 18 teclas sendo 10 padrão telefônico e 8 teclas adicionais de função;
- Indicação visual de confirmação do registros através de LEDS;

- Suporta até 5 relés de acionamento, sendo 1 nativo na placa e 4 externos;
- Suporta a ligação simultânea de até 6 leitores de identificação;
- Sistema de relógio em tempo real (RTC), com opção de ajuste da data e hora, configuração do horário de verão. Com recurso de backup em bateria de lítio, mantendo a data e hora correta, caso o equipamento seja desligado;
- Sistema interno de monitoramento dos níveis das tensões e de travamento do processador;
- Permite a configuração de lista de acesso para indicação da operação para matrículas específicas e configurações de acesso do funcionário ao equipamento;
- Possui controle do acesso do usuário através de validade do cartão;
- Realiza controle dos horários dos funcionários por meio de tabelas de horários e períodos;
- Recurso de Anti-PassBack para funcionamento off-line, não permitindo que os funcionários registrem mais de uma vez o mesmo acesso.
- Programação de funções para controle de acesso, para utilizar como indicativo do motivo da marcação de ponto;
- Sistema de acionamento de sirene através de horários pré-programados;
- Permite configurar sistema de alerta de revista, podendo ser configurada a percentagem de sorteio;
- Sistema de registro com confirmação por senha de acesso ou senha de pânico;
- Sistema de monitoramento de status: via software ou pelo aplicativo Web, sendo possível verificar quantidade de colaboradores, quantidade de biometrias, quantidade de digitais cadastradas e tamanho do módulo biométrico entre outros;
- Possui recurso de cadastro de usuários localmente no equipamento, através do próprio menu;
- Suporte para exibição de mensagem padrão no acesso, sendo possível configurar uma mensagem personalizada, uma saudação ou a matrícula do usuário;
- Contém menu interno de configurações protegido por senha, para ajustes do equipamento. Senha pode ser alterada;
- Integração da catraca com outros softwares: o equipamento pode ser integrado a qualquer software desenvolvido sobre o SDK para integradores fornecidos pela Henry.

AMBIENTE

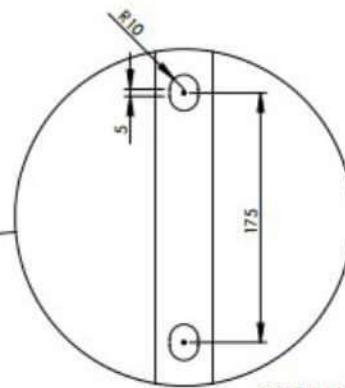
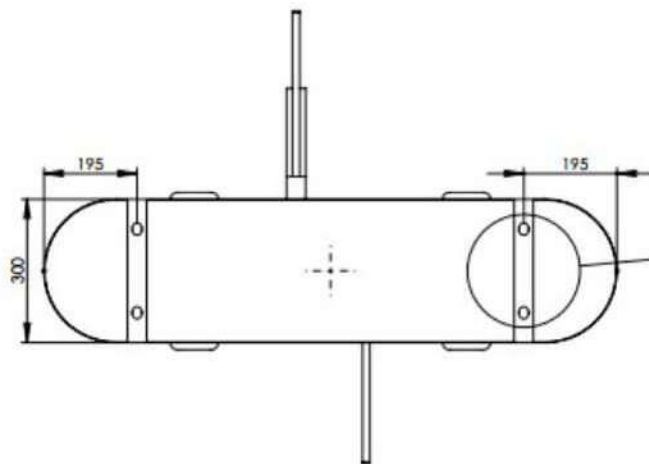
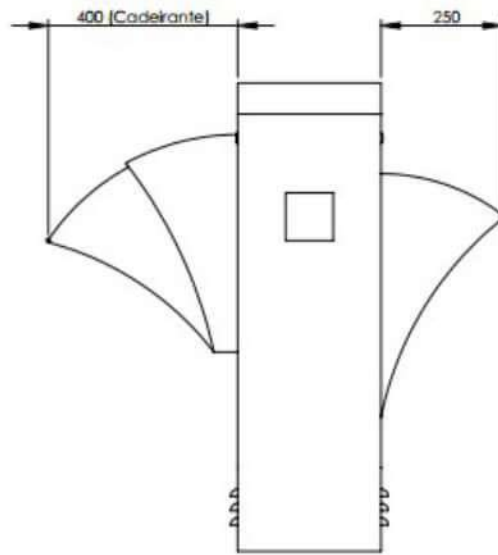
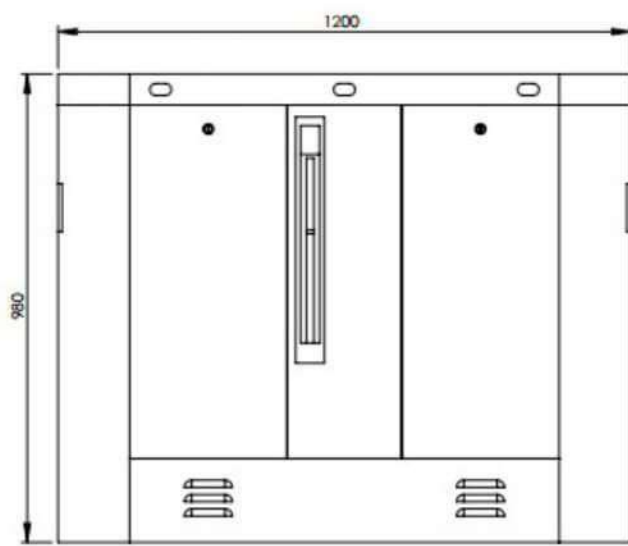
- Temperatura de operação: -15 °C a 55 °C (sem condensação);
- Temperatura de estocagem: -20°C a 60°C;
- Faixa de umidade para funcionamento: 0 a 95%;
- Nível aceitável de luz para funcionamento: 3.000 Lux.
- Recomendado para ambientes internos protegido de luz excessiva.

ELÉTRICA

- Fonte chaveada: 90 a 240 VAC;
- Tensão da operação: 24 V;

MEDIDAS DO PRODUTO

- Altura: 980mm
- Profundidade (com os braços): 700 mm;
- Profundidade (sem os braços): 300 mm;
- Comprimento: 1200 mm



DETALHE B
ESCALA 1 : 4